

## LENO-800, LENO-801, LENO-802

資料表 #89044720



L-ENO EnOcean 介面可無縫整合無線自供電感測器以及微能裝置到樓宇自動化，使用 L-INX 自動化伺服器，L-ROC 房間控制器，LIOB-AIR 控制器，L-GATE 通用閘道器以及 L-DALI 控制器。僅需連接 L-ENO 介面到 USB 埠即可。L-ENO 裝置是以 USB 匯流排供電通過且可自動偵測。

L-ENO EnOcean 介面在全世界提供三種不同的版本以供使用：

- LENO-800 歐洲 868 MHz 頻段
- LENO-801 美國/加拿大 902 MHz 頻段
- LENO-802 日本 928 MHz 頻段

## 功能

- EnOcean 介面，適用於 L-INX，L-ROC，LIOB-AIR，L-DALI 及 L-GATE
- 支援感測器和致動器所有常見的 EnOcean 配置 (EEPS)
- 透過 L-INX Configurator 內建裝置模板來進行配置
- 網頁介面示教，信號強度和數值測試
- 簡易的裝置更換
- 包括外置天線
- 可經由 USB 2.0 連接到 L-INX 自動化伺服器，L-ROC 房間控制器，L-DALI 控制器，L-GATE 閘道器或 LIOB-AIR 控制器。
- 支援多通道 EnOcean 裝置
- 加密無線連接，如果 EnOcean 裝置支援此功能的話。
- 支援睡眠致動器之郵箱功能 (例如: 電池供電的散熱器閥)

## 規格

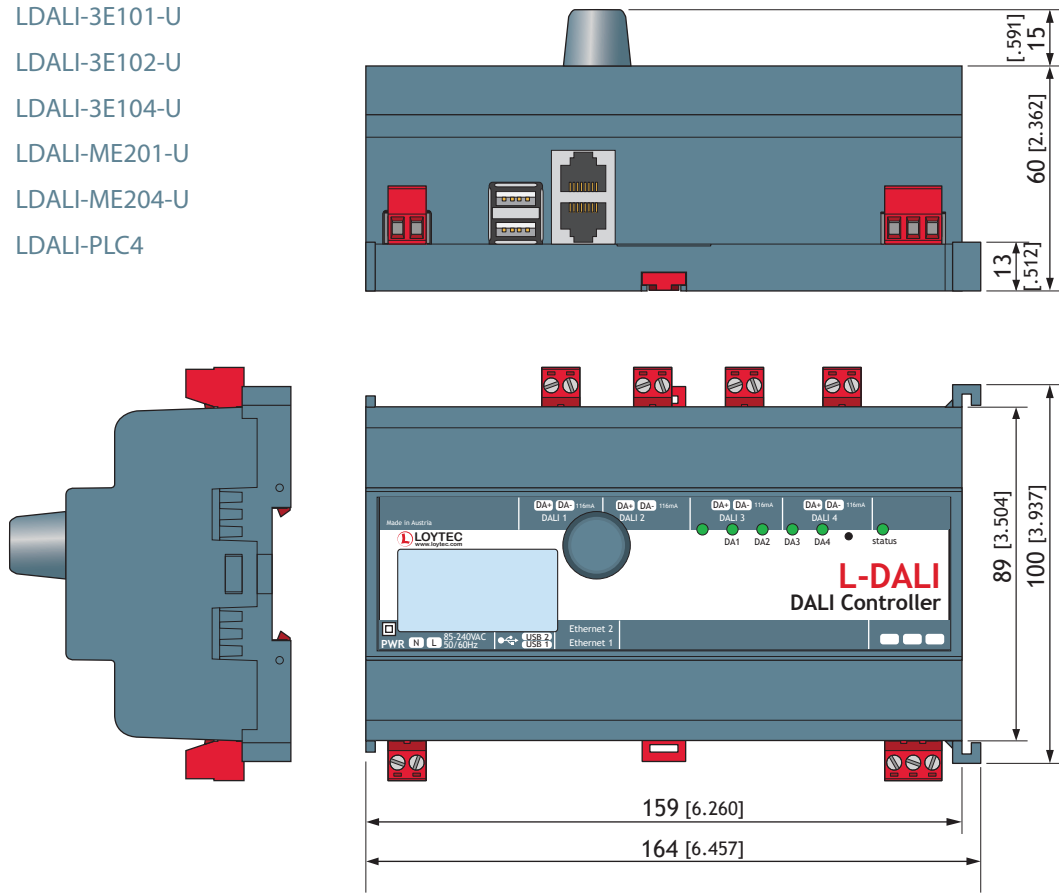
類型	LENO-800	LENO-801	LENO-802
尺寸 (mm)	27 x 89 x 60 (長 x 寬 x 高), DIM037, EnOcean 天線 DIM036		
安裝	DIN 導軌式安裝依循 DIN 43880, 頂帽式導軌 EN 50022 外部天線必須被安裝於金屬外殼的外面。		
電源供應	通過 USB 2.0 匯流排連接		
操作條件	0 °C 至 50 °C, 10 - 90 % RH, 無冷凝, 防護等級: IP40, IP20 (端子)		
安裝	以標準 USB 2.0 傳輸線連接, 最長 5 m		
介面	1 x Mini USB 2.0 Type B 1 x EnOcean 無線介面符合 ISO/IEC 14543-3-10 標準 1 x SMA 50 Ohm, EnOcean 天線具 1.5 m 長的連接線及磁性底座		
頻率	868.3 MHz	902.875 MHz	928.35 MHz
射頻輸出功率	3 dBm	1 dBm	0 dBm
資料速率	125 kbit/s		
工具	L-INX Configurator		
適用於	L-INX 自動化伺服器, L-ROC 房間控制器, L-DALI 控制器, L-GATE 通用閘道器 LIOB-AIR 控制器		

## 訂購編號

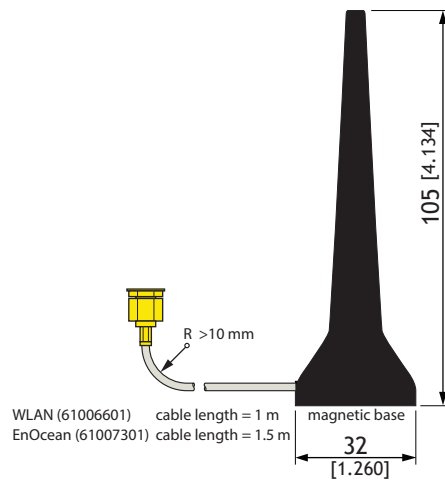
## 產品描述

LENO-800	EnOcean 介面 868 MHz 歐洲
LENO-801	EnOcean 介面 902 MHz 美國/加拿大
LENO-802	EnOcean 介面 928 MHz 日本

**DIM035** LDALI-3E101-U  
 LDALI-3E102-U  
 LDALI-3E104-U  
 LDALI-ME201-U  
 LDALI-ME204-U  
 LDALI-PLC4

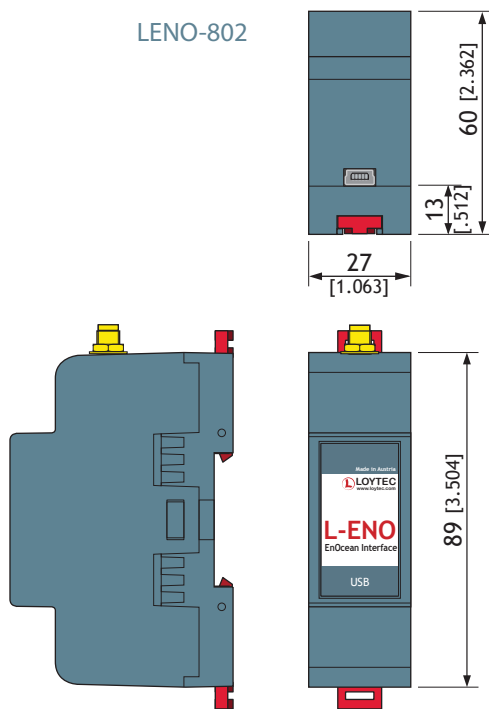


**DIM036** WLAN Antenna 2.4 GHz  
 EnOcean Antenna 868/905 MHz

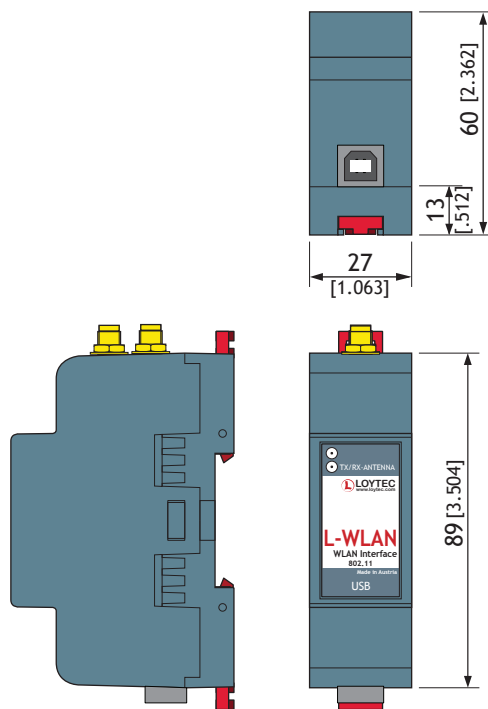


# 裝置尺寸(mm與inch)

**DIM037** LENO-800  
LENO-801  
LENO-802



**DIM038** LWLAN-800



**DIM039** L-RC1

