

LOYBT-MS2/LOYBT-MS2-B/LOYBT-MS3/LOYBT-MS3-B/LOYBT-MS4

資料表 #89095303



LOYTEC LOYBT 多重感測器具有藍牙 SIG 認證合格，可無縫整合至網狀生態系統。該感測器具備人員偵測與照度測量功能，並能與 LOYBT 產品系列及支援 Bluetooth Mesh 的 LOYTEC 控制器無縫整合，實現高效能的智能照明控制。人員偵測感測器同時採用被動紅外線與聲音偵測功能。具備被動式紅外線偵測功能，且針對典型辦公環境進行最佳化，即使辦公桌上工作人員細微動作，也可在偵測範圍全區內予以檢出。

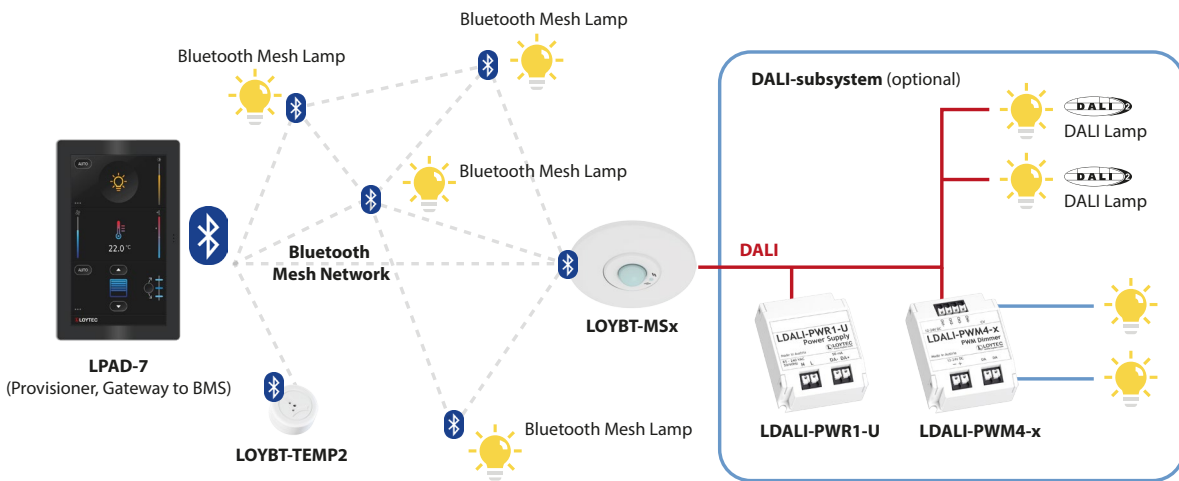
LOYBT-MS2/MS2-B/MS3/MS3-B在3公尺的安裝高度可偵測直徑10.8公尺的檢測區域，非常適合偵測典型的辦公室空間或開放式辦公室區域。它也適用於高架應用，安裝高度可達12公尺。安裝高度從5公尺到12公尺的檢測區域為256平方公尺。

LOYBT-MS4提供了一個平面透鏡，在3公尺的安裝高度下，可檢測直徑7公尺的區域。

內建紅外線接收器，可選購紅外線遙控器 L-RC1 即可控制區域燈具、遮陽簾及 HVAC。除了佔用及照度感測器之外，LOYBT-MSx-x 尚內建溫度濕度感測器。區域自動化應用中，這些感測值即可用於計算當前露點。感測器背面的接頭允許使用三組數位輸入，可連接常規開關及按鈕、窗戶觸點、露點感測器等。這項功能不僅可以省卻額外的硬體，更可明顯降低佈線成本。這是因為輸入端已完成佈線於室內，無需再費事將電線拉到開關櫃內的 I/O 模組上。

此外，該裝置還可作為 Bluetooth Mesh 至 DALI 閘道器，將 DALI 安定器整合進 Bluetooth Mesh 網絡。這使得現有燈具、技術及安裝系統能夠輕鬆升級，並提升整體效能。透過閘道器功能，最多可整合 16 顆 DALI 安定器，並將其分為最多 4 個群組，這些群組將作為獨立的 Bluetooth Mesh 燈具，呈現於整體互聯照明系統中。

該感測器可通過 12V-24V 直流電源或（例如 LOY-POW2404）DALI 電源（例如 LDALI-PWR1-U）進行供電。若選擇 DALI 電源，還可將其他 DALI 安定器連接至 DALI 線路，並透過感測器的閘道功能進行集中的控制與管理。



LOYBT-MS2/MS2-B 提供三種安裝選項：可安裝於標準的埋入式接線盒、彈簧式嵌入假天花板，或使用安裝套件 LOYMS2-OW/LOYMS2-OW-B 安裝於牆面（需另行訂購）。LOYBT-MS3/MS3-B/MS4 設計彈簧扣可用於假天花板中。

LOYBT-MS2/LOYBT-MS2-B/LOYBT-MS3/LOYBT-MS3-B/LOYBT-MS4

功能

- 可輕鬆與支援 Bluetooth Mesh 的 LOYTEC 控制器進行系統整合
- 非常適合照明控制應用及降低能源成本。
- Bluetooth SIG 認證裝置，支援 Bluetooth 5.4、Mesh 協議 1.1、Mesh 模型 1.1 及網絡照明控制 (NLC) 1.0
- 高靈敏度佔用偵測 – 雙重技術(紅外線與聲響, 可分別設定不同靈敏度參數值) 適用於辦公環境應用
- 照度級別測量
- 內建紅外接收器，可搭配使用 L-RC1 紅外線遙控器
- 溫度感測器
- 濕度感測器
- 3 數位輸入 (乾接點)
- 提供 Bluetooth Mesh 至 DALI 閘道器功能，最多支持 4 群組 DALI 燈具
- DALI-2 認證的應用控制器
- LOYBT-MS3/MS3-B/MS4 可以直接安裝在假天花板上 (內含彈簧支架)。
- LOYBT-MS2/MS2-B 可以安裝在嵌入式安裝盒，而直接安裝於假天花板上 (隨附彈簧安裝支架) 或牆上(安裝套件 LOYMS2-OW/LOYMS2-OW-B 必須单独订购)
- 可通過 DALI 匯流排或直流電源 (最大 1A) 供電)
- 感測器頭可以垂直傾斜至 $\pm 15^\circ$ (LOYBT-MS2/MS2-B/MS3/MS3-B)
- LOYBT-MS4 型平面透鏡
- 支援無線固件更新



LOYMS2-OW, 牆面安裝盒



LOYBT-MS2-BT



LOYBT-MS3-BT



LOYBT-MS4-BT



LOYMS2-OW-B, 牆面安裝盒



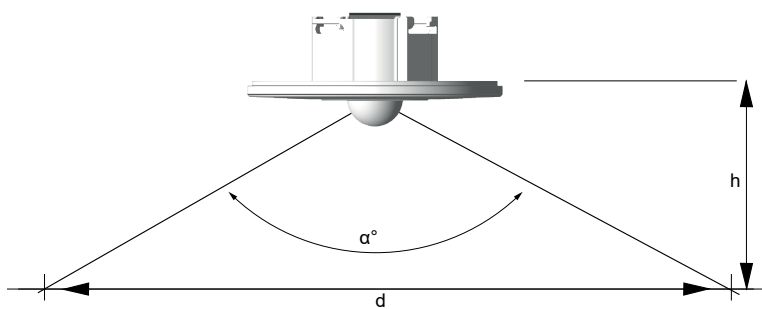
LOYBT-MS2-BT-B



LOYBT-MS3-BT-B

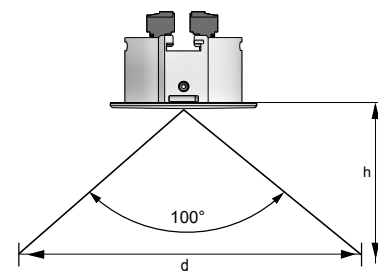
規格					
類型	LOYBT-MS2	LOYBT-MS2-B	LOYBT-MS3	LOYBT-MS3-B	LOYBT-MS4
顏色	RAL 9010, 純白 RAL 9005, 黑色		RAL 9010, 純白 RAL 9005, 黑色		RAL 9010, 純白
尺寸(mm)	Total-Ø: 104, DIM087 嵌入式安裝-Ø: 60 高度·嵌入式安裝: 30		Total-Ø: 68, DIM088 安裝孔-Ø: 60 高度·嵌入式安裝: 42		Total-Ø: 68, DIM089 安裝孔-Ø: 60 高度·嵌入式安裝: 42
安裝	天花板安裝: • 直接安裝於假天花板上 (包含彈簧安裝支架) • 嵌入式安裝 • 牆上安裝 (安裝套件 LOYMS2-OW 必須單獨訂購)。		天花板安裝: • 直接安裝於假天花板上 (包含彈簧安裝支架)		
電源供應	消耗電流: 典型值6 mA @ 16 V DC, 最大值15 mA (突波電流) 感測器支援以下供電來源: • DALI 總線電源: 12.0 – 20.5 V DC · 最大負載 250 mA • 直流 (DC) 電源: 12 V DC 或 24 V DC ± 10% · 最大負載 500 mA · 請務必選用符合 IEC 62368-1 標準之 PS1 等級電源 (≤ 15 W)。				
操作條件	0°C 至 50°C, 10-90% RH, 無冷凝, 防護等級: IP20				
儲存條件	-20 °C 至 +70 °C				
介面	1 x DALI 1 x 紅外線遙控接收器 3 x 數位輸入 (乾接點 · 不具過電壓保護) 1 x 藍牙介面				
DALI 協議相容 (IEC 62386 部份之標準規範)	101 ed2, 103 ed1				
藍牙和射頻特性	最大輸出功率: +8 dBm; 頻率範圍: 2402-2480 Mhz				
佔用偵測	紅外線與聲響偵測, 靈敏度調整				
被動紅外線動作感測器	檢測直徑: 10.8 m @ 3 m 安裝高度 (92 m ²) · 136個區域 · 開啟角度: 最大 122° · 安裝高度: 5 m 高天井應用: 安裝高度5 – 12 公尺 偵測區域: 256 平方公尺 (開啟角度: 73.6° @ 12 公尺, 122° @ 5 公尺)		檢測直徑: 7.2 m @ 3 m 安裝高度 (44 m ²) · 156個區域 · 開啟角度: 最大 100° · 安裝高度: 5 m		
安裝高度	最大 12 公尺		最大 5 公尺		
照度測量	0 - 4000 lux · 解析度: 0.125 lux				
溫度測量	0 °C 至 50 °C · 解析度: 0.1 °C · 準確度: ±0.2 °C (0 °C 至 70 °C)				
相對濕度測量	0%-100% · 解析度 0.5% · 準確度: 典型值 ± 2.2% R.H. @ 25 °C, 20% – 80% R.H. 典型值 ± 4% R.H. @ 25 °C, 0% – 20% R.H. 及 80% – 100% R.H.				
連接線材規格	0.2 - 1.5 mm ² [AWG 28 - 14]				
剝線長度	6 mm [0.24 in]				
數位輸入的導線長度	< 10 m				
適用機型	支援藍牙 Mesh 的 LOYTEC 設備 (例如 LPAD-7)				

LOYBT-MS2/LOYBT-MS2-B/LOYBT-MS3/LOYBT-MS3-B/LOYBT-MS4



安裝高度/覆蓋範圍
LOYBT-MS2/MS2-B/MS3/MS3-B

h [m]	d [m]	A [m ²]	α [°]
1.5	5.4	23	122
2.0	7.2	41	122
2.5	9.0	64	122
2.7	9.7	75	122
3.0	10.8	92	122
3.5	12.6	125	122
4.0	14.4	164	122
4.5	16.2	207	122
5.0	18.0	256	122
6.0	18.0	256	112
8.0	18.0	256	96.7
10.0	18.0	256	84
12.0	18.0	256	73.6



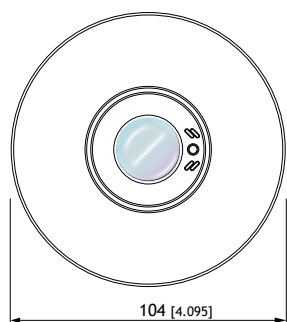
安裝高度/覆蓋範圍
LOYBT-MS4

h [m]	d [m]	A [m ²]	α [°]
1.5	3.6	10.0	100
2.0	4.8	17.8	100
2.5	6.0	27.9	100
2.7	6.4	32.5	100
3.0	7.2	40.2	100
3.5	8.3	54.7	100
4.0	9.5	71.4	100
4.5	10.7	90.3	100
5.0	11.9	111.5	100

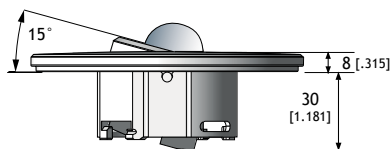
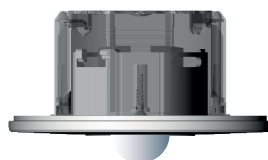
訂購編號	產品描述
LOYBT-MS2	具備藍牙SIG 合格協議棧的多重感測器 (存在偵測、照度感測器、紅外線接收器、溫度感測器、濕度感測器、3個數位輸入、藍牙) · 最大安裝高度為12公尺, 總直徑: 104 mm, 白色
LOYBT-MS2-B	具備藍牙SIG 合格協議棧的多重感測器 (存在偵測、照度感測器、紅外線接收器、溫度感測器、濕度感測器、3個數位輸入、藍牙) · 最大安裝高度為12公尺, 總直徑: 104 mm, 黑色
LOYBT-MS3	具備藍牙SIG 合格協議棧的多重感測器 (存在偵測、照度感測器、紅外線接收器、溫度感測器、濕度感測器、3個數位輸入、藍牙) · 最大安裝高度為12公尺, 總直徑: 68 mm, 白色
LOYBT-MS3-B	具備藍牙SIG 合格協議棧的多重感測器 (存在偵測、照度感測器、紅外線接收器、溫度感測器、濕度感測器、3個數位輸入、藍牙) · 最大安裝高度為12公尺, 總直徑: 68 mm, 黑色
LOYBT-MS4	具備藍牙SIG 合格協議棧的多重感測器 (存在偵測、照度感測器、紅外線接收器、溫度感測器、濕度感測器、3個數位輸入、藍牙、平面透鏡) · 最大安裝高度為 5 公尺 · 總直徑: 68 mm, 白色
LOYMS2-OW	用於 LDALI-MS2-BT / LOYBT-MS2 的牆面安裝套件 (每包 8 件), 白色
LOYMS2-OW-B	用於 LDALI-MS2-BT / LOYBT-MS2 的牆面安裝套件 (每包 8 件), 黑色
LOY-POW2404	電源供應器, 4 W, 100-277 V AC, 24 VDC, 167 mA
LDALI-PWR1-U	用於 1 個 DALI 通道的 DALI 電源裝置 · 50 mA
L-RC1	適用於房間自動化的紅外線遙控器

裝置尺寸(mm與inch)

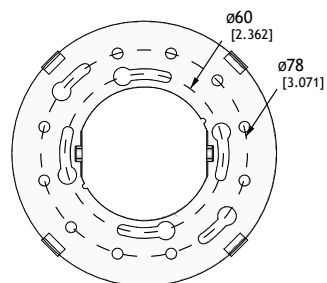
DIM087 LOYBT-MS2 LOYBT-MS2-B



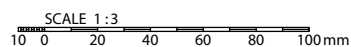
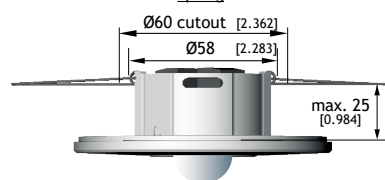
In-wall



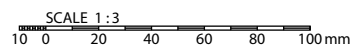
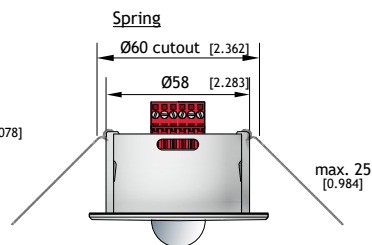
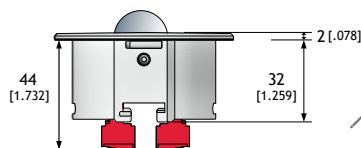
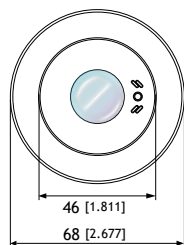
On-wall



Spring



DIM088 LOYBT-MS3 LOYBT-MS3-B



DIM089 LOYBT-MS4

