

LOYBT-TEMP2

データシート番号: #89087104



LOYBT-TEMP2 Bluetoothセンサーは室温と相対湿度を計測するための電池式センサーです。これはBluetoothメッシュネットワーク上で低電力ノードとして機能し、値の変換に関するセンサーデータを定期的に発行します。

このデバイスは、任意の場所で測定を行うことができ、センサーをLOYTECコントローラに追加すると、センサーデータが自動的にシステムの室内温度および湿度のレジスタにマッピングされます。

LOYBT-TEMP2モデルでは、統合された振動センサーを利用した在席検知機能を追加で提供します。適切に設置することで、例えば椅子の背面に取り付けることで、空席および占有された作業スペースを判別できます。サービスボタンを押すことでデバイスを手動で起動します。起動後、LOYBT-TEMP2は次のいずれかの動作を行います。デバイスがBluetooth Meshネットワークのメンバーでない場合は、プロビジョニングされていないメッシュビーコンのブロードキャストを開始し、フレンド関係が確立されていない場合はフレンドを見つけようとします。それ以外の場合は、単にセンサーデータの送信を開始します。

サービスボタンが押されると、ステータスLEDが点滅して応答します。

LEDは電源投入とファームウェアの更新手順を示すためにも使用されます。

特徴

- Bluetoothメッシュ対応のLOYTECデバイス(LPAD-7など)との簡単な統合
- ブルートゥース・メッシュ・ベース・センサー
- 低電力ノード機能をサポート
- 温度センサー
- 湿度センサー
- 振動ベースの在席検知機能
- バッテリー駆動、予想バッテリー寿命:約1年
- バッテリー残量レポート
- ファームウェア更新をサポート
- 手動対応のためのサービスプッシュボタン
- 光フィードバックLED

仕様

寸法(mm)	30 x 13 (Ø x H), DIM082
設置	壁掛け (ネジまたは粘着テープ)
電源	バッテリー駆動(CR2032)、予想バッテリー寿命:約1年
運転条件	0 ~ 50 °C、10 ~ 90 % RH、非結露、保護度: IP20
インターフェース	1x Bluetooth メッシュ (低電力ノード) 1x サービスプッシュボタン 1x LED (光フィードバック)
Bluetooth & RF特性	最大出力電力: + 4 dBm 周波数範囲: 2402 ~ 2480 Mhz
温度測定	0 °C ~ 50 °C、分解能:0.1 °C、精度:±0.2 °C (0 °C ~ 70 °C)
Rel.湿度測定	0 % - 100%、解像度1%、 精度: 標準±2.2% R.H. @ 25 °C、20 % - 80% R.H. typ. ±4% R.H. @ 25 °C、0 % - 20% R.H. および80 % - 100% R.H.
占有検知	バイブレーション
センサーデータ更新:	更新周期: 5分間隔 温度値の変化: 前回発行から>0.5°C 空席から占有への変更
Bluetoothプロトコル適合性	Bluetooth 5.1 Declaration ID: D060851 認証済設計を含む: 150092 (コントローラサブシステム), 176697 (ホストサブシステム) and 178269 (メッシュプロファイルサブシステム)
接続するモジュール	Bluetoothメッシュ対応LOYTECデバイス(LPAD-7など)

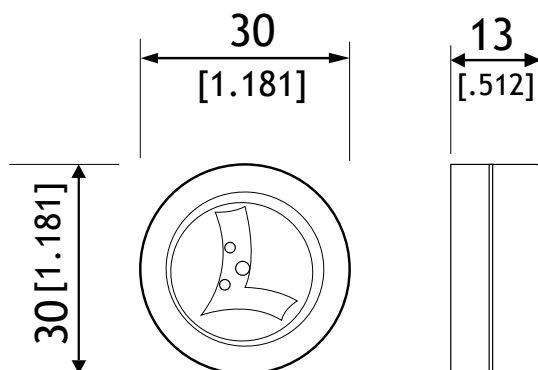
注文型式

製品詳細

LOYBT-TEMP2 Bluetooth Mesh温度および振動センサー(5個 / パッケージ)

デバイスの寸法 (mmおよび[インチ])

DIM082 LOYBT-TEMP2



LOYTEC社の製品は継続的に開発が進められています。したがって、LOYTECは事前通知なしに随時、技術仕様を変更する権利を有します。最新データシートのダウンロードはwww.loytec.comからダウンロードできます。