

L-ENO EnOceanインターフェース LENO-800, LENO-801, LENO-802

データシート番号: #89073920



L-ENO EnOceanインターフェースは、L-INXオートメーションサーバ、L-ROCルームコントローラ、LIOB-AIRコントローラ、L-GATE汎用ゲートウェイ、L-DALIコントローラを使用し、ワイヤレスの電源内蔵型センサーとマイクロエネルギーデバイスをシームレスにビルディングオートメーションに統合します。L-ENOインターフェースはUSBポートに接続するだけです。L-ENOデバイスにはUSBからバス電力が供給され、自動で検出されま

す。
L-ENO EnOceanインターフェースは、ワールドワイドに使用できるように、3つのバージョンを用意しています。

- LENO-800 ヨーロッパ 868MHz帯
- LENO-801 アメリカ/カナダ 902MHz帯
- LENO-802 日本 928MHz帯

特長

- L-INX、L-ROC、L-DALI、L-GATE、LIOB-AIR用のEnOceanインターフェース
- センサーおよびアクチュエータに対するすべてのEnOcean共通プロファイル (EEP) に対応
- L-INXコンフィギュレータソフトウェアの内部で、デバイスプレートから構成が可能
- ティーチン、信号強度、値のテストを実行するためのWebインターフェース
- デバイスの交換が簡単
- 外部アンテナを装備
- USB 2.0を介してL-INXオートメーションサーバ、L-ROCルームコントローラ、L-DALIコントローラ、L-GATEゲートウェイ、LIOB-AIRの各コントローラに接続
- マルチチャンネルのEnOceanデバイスをサポート
- 暗号化されたワイヤレス接続 (この機能に対応可能なEnOceanデバイスのみ)
- スリープモードのアクチュエータに対するメールボックス機能に対応 (例えばバッテリー駆動式のラジエータバルブなど)

仕様

タイプ	LENO-800	LENO-801	LENO-802
寸法 (mm)	27 x 89 x 60 (L x W x H) DIM037, EnOcean antenna DIM036		
設置	DIN rail mounting following DIN 43880, top hat rail EN 50022 The external antenna has to be installed outside any metallized enclosure.		
電源	Via the USB 2.0 bus connection		
動作条件	0 °C to 50 °C, 10 – 90 % RH, noncondensing, degree of protection: IP40, IP20 (terminals)		
インストール	Connected with a standard USB 2.0 cable, max. 5 m		
インターフェース	1 x Mini USB 2.0 Type B 1 x EnOcean Wireless Interface conforming to ISO/IEC 14543-3-10 1 x SMA 50 Ohm, EnOcean antenna with 1.5 m connection cable and magnetic base		
周波数	868.3 MHz	902.875 MHz	928.35 MHz
RF出力	3 dBm	1 dBm	0 dBm
データレート	125 kbit/s		
ツール	L-INX Configurator		
対応機器	L-INX Automation Servers, L-ROC Room Controllers, L-DALI Controllers, L-GATE Universal Gateways, LIOB-AIR Controllers		

発注番号

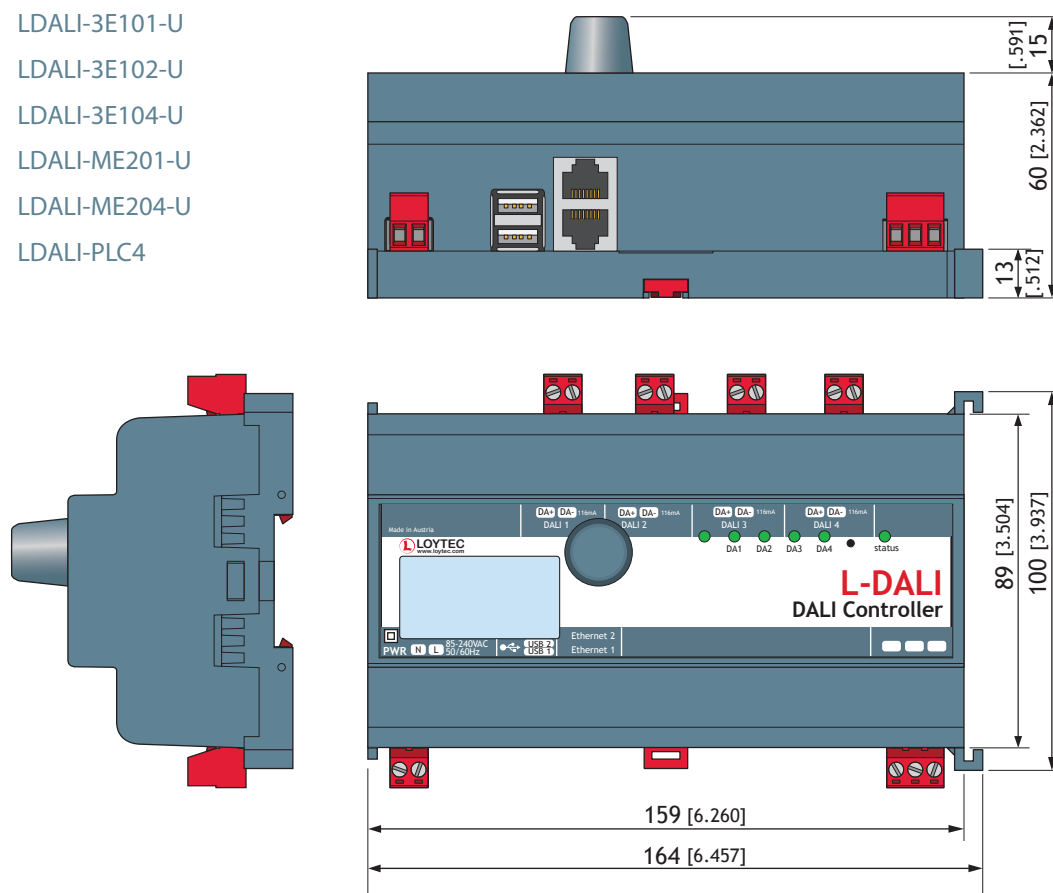
製品の詳細

LENO-800	EnOceanインターフェース、868 MHz ヨーロッパ
LENO-801	EnOceanインターフェース、902 MHz アメリカ/カナダ
LENO-802	EnOceanインターフェース、928 MHz 日本

デバイスの寸法 (mmおよび[インチ])

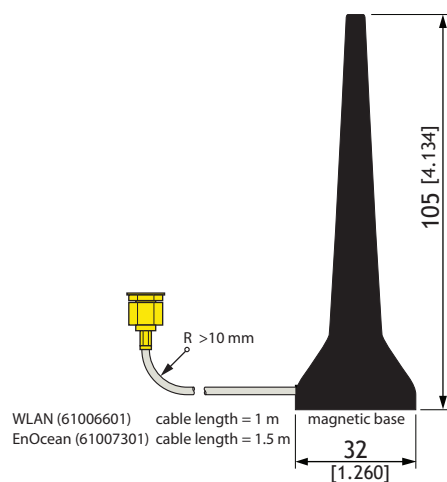
DIM035

- LDALI-3E101-U
- LDALI-3E102-U
- LDALI-3E104-U
- LDALI-ME201-U
- LDALI-ME204-U
- LDALI-PLC4



DIM036

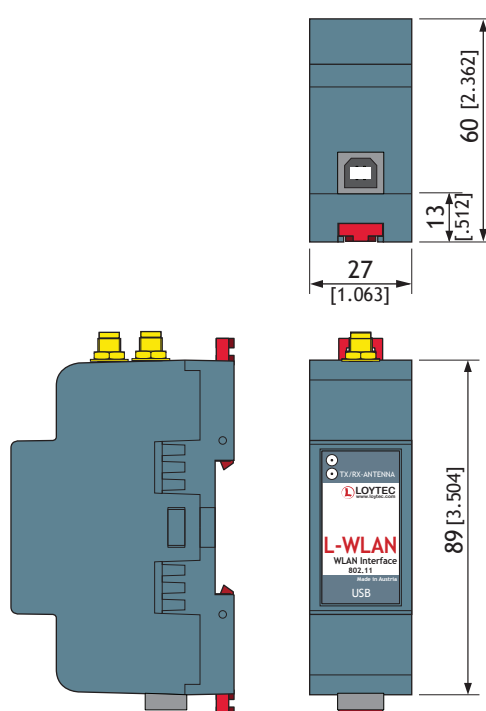
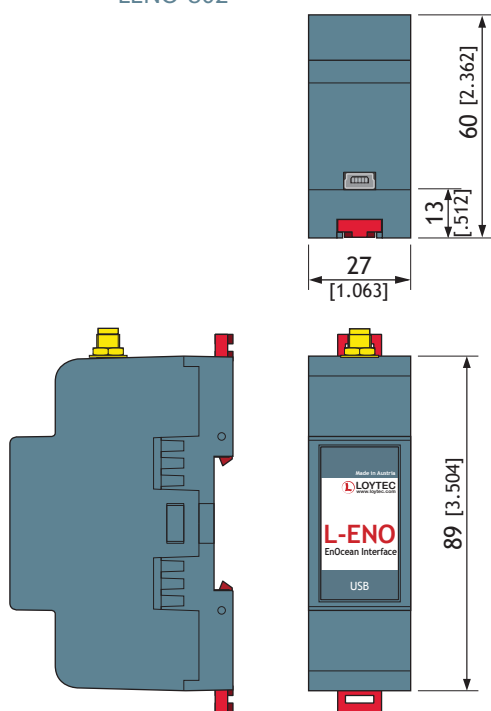
- WLAN Antenna 2.4 GHz
- EnOcean Antenna 868 - 928 MHz



デバイスの寸法 (mmおよび[インチ])

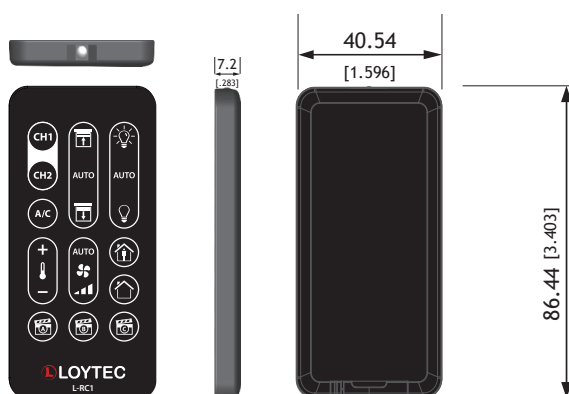
DIM037 LENO-800
LENO-801
LENO-802

DIM038 LWLAN-800



SCALE 1:2
10 0 20 40 60 80 100 mm

DIM039 L-RC1



SCALE 1:2
10 0 20 40 60 80 100 mm