

LDALI-MS2

Fiche technique #89058420



Le multi capteur LOYTEC LDALI-MS2 assure la détection d'occupation et mesure le niveau de lux. Il s'intègre parfaitement dans la gamme de contrôleurs d'éclairage L-DALI et les contrôleurs de zone multi-métiers LROC-40x. Le capteur utilise un détecteur de présence infrarouge passif, optimisé pour une utilisation dans des environnements de bureaux typiques, où même les petits mouvements de quelqu'un travaillant à un bureau doivent être détectés dans toute la zone de détection. Le diamètre de sa zone de détection pour la présence est de 10,80 m à une hauteur de 3 m et il est idéal pour couvrir un bureau ou une zone dans un bureau ouvert. Le LDALI-MS2 convient également comme capteur pour des hauteurs de montage allant jusqu'à 12 m. La zone de détection pour des hauteurs de montage de 5 à 12 m est de 256 m².

Avec le récepteur infrarouge intégré, les lumières de la pièce, les stores et le système CVC peuvent être contrôlés via la télécommande IR L-RC1 disponible en option. En plus des capteurs d'occupation et de lux, le LDALI-MS2 est équipé de capteurs de température et d'humidité intégrés. Dans les applications d'automatisation de locaux, ces valeurs peuvent être utilisées pour calculer le point de rosée actuel. À l'arrière du capteur, il y a un connecteur pour trois entrées TOR, permettant de connecter des interrupteurs et des boutons poussoirs, des contacts de fenêtre, un capteur de point de rosée, etc. Cette fonction permet non seulement d'économiser du matériel supplémentaire, mais également de réduire considérablement les coûts de câblage, car les entrées peuvent être câblées dans la pièce et les câbles ne doivent plus être tirés vers les modules d'E / S dans l'armoire électrique.

Le LDALI-MS2 est livré avec trois options de montage: Il peut être installé dans le mur dans des boîtiers encastrés standard, à ressort dans les faux plafonds et en saillie avec la boîte de montage en surface incluse. La communication et l'alimentation sont gérées via le bus DALI. Le LDALI-MS2 est certifié DALI-2 périphérique d'entrée, comme défini par la norme CEI 62386 2014 et peut être intégré dans les systèmes DALI-2 d'autres fournisseurs.

Caractéristiques

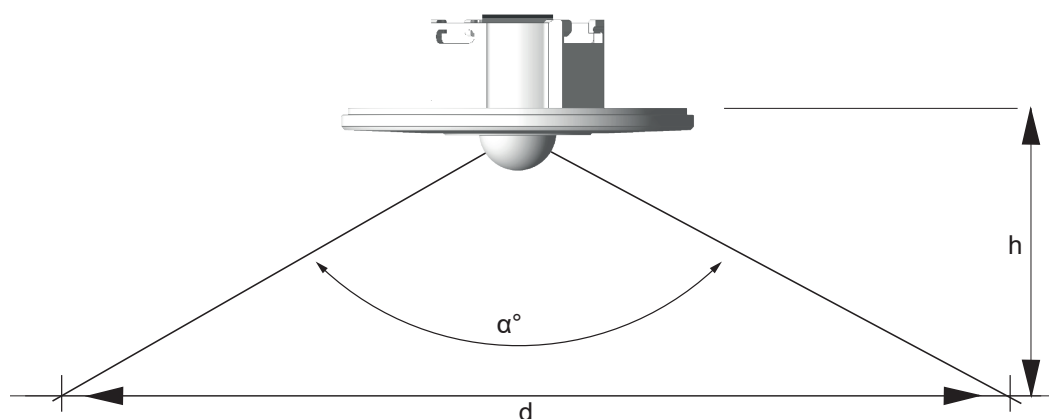
- Intégration facile dans les systèmes d'éclairage LOYTEC L-DALI et les contrôleurs de zone multi métiers LROC-40x avec un accent particulier sur le contrôle de l'éclairage et la réduction des coûts énergétiques.
- Certifié DALI-2 comme défini dans la norme CEI 62386 2014 (périphérique d'entrée)
- Détection d'occupation haute sensibilité (PIR), optimisée pour les applications dans les bureaux
- Mesure du niveau de Lux
- Récepteur infrarouge intégré pour télécommande infrarouge optionnelle L-RC1
- Capteur de Température
- Capteur d'Humidité
- 3 entrées TOR (contact sec)
- LDALI-MS2 peut être monté dans une boîte encastrée, directement dans les faux plafonds (montage à ressort) ou sur le mur (boîtier de montage en saillie inclus)
- Compatible multi-maîtres, jusqu'à 16 capteurs LDALI-MS2 par canal DALI avec une alimentation bus suffisamment dimensionnée
- Fournie par le bus DALI, aucune alimentation externe n'est nécessaire
- La tête du capteur peut être inclinée jusqu'à $\pm 15^\circ$ verticalement

Spécifications

Dimensions (mm)	Total-Ø: 104; montage en encastré-Ø: 58; hauteur une fois encastré: 30; DIM040
Installation	Montage au plafond : <ul style="list-style-type: none"> • Installation en encastré • Installation directe dans les faux plafonds (suspension à ressort) • Sur le mur (boîte de montage en saillie incluse)
Alimentation	Sur bus DALI, typ. 3,5 mA sous 16 VDC, max. 6 mA (courant de pointe)
Conditions d'utilisation	0 °C à 50 °C, 10 – 90 % RH, sans condensation, niveau de protection : IP20
Interfaces	1 x DALI, protégé contre les surtensions (d'alimentation) 1 x récepteur infrarouge 3 x entrées TOR (contact sec, non protégées contre les surtensions)
Conformité protocole DALI (partie CEI 62386)	101 ed2, 103 ed1 (équipement d'entrée), 301 ed1 (entrées TOR, télécommande IR), 303 ed1 (PIR), 304 ed1 (capteurs de lux)
Couleur	RAL 9010, blanc pur
A utiliser avec	LDALI-3E101-U*, LDALI-3E102-U*, LDALI-3E104-U*, LDALI-ME201-U, LDALI-ME204-U, LDALI-PLC4, LROC-40x * Température et humidité non supportés

Limites des ressources

Nombre de LDALI-MS2	16 par canal DALI
Détecteur de mouvement infrarouge passif	Cône de Détection : 10,8 m @ 3 m de hauteur (92 m ²), 136 zones, angle: 122° (jusqu'à une hauteur de montage de 5 m) Application Grande Hauteur : hauteur de montage 5 m – 12 m , Surface de détection : 256 m ² (angle d'ouverture : 73.6° @ 12 m, 122° @ 5 m)
Hauteur de montage	max 12 m
Mesure du niveau de Lux	0 – 4000 lux, résolution : 0,125 lux
Mesure de Température	-5 °C à 60 °C, résolution : 0,1 °C, précision : ±0,2 °C (0 °C – 70 °C)
Mesure d'Humidité Relative	0 % – 100 %, résolution 0,5 % de précision : typ. ±2,2 % R.H. @ 25 °C, 20 % – 80 % R.H. typ. ±4 % R.H. @ 25 °C, 0 % – 20 % R.H. et 80 % – 100 % R.H.
Type de profile de câblage	0,2 - 1,5 mm ² [AWG 28 - 14]
Longueur de dénudage	6 mm [0,24 in]
Longueur de câble pour les entrées digitales	< 10 m



Hauteur de montage / Couverture

h [m]	d [m]	A [m ²]	α[°]
1,5	5,4	23	122
2,0	7,2	41	122
2,5	9,0	64	122
2,7	9,7	75	122
3,0	10,8	92	122
3,5	12,6	125	122
4,0	14,4	164	122
4,5	16,2	207	122
5,0	18,0	256	122
6,0	18,0	256	112
8,0	18,0	256	96,7
10,0	18,0	256	84
12,0	18,0	256	73,6

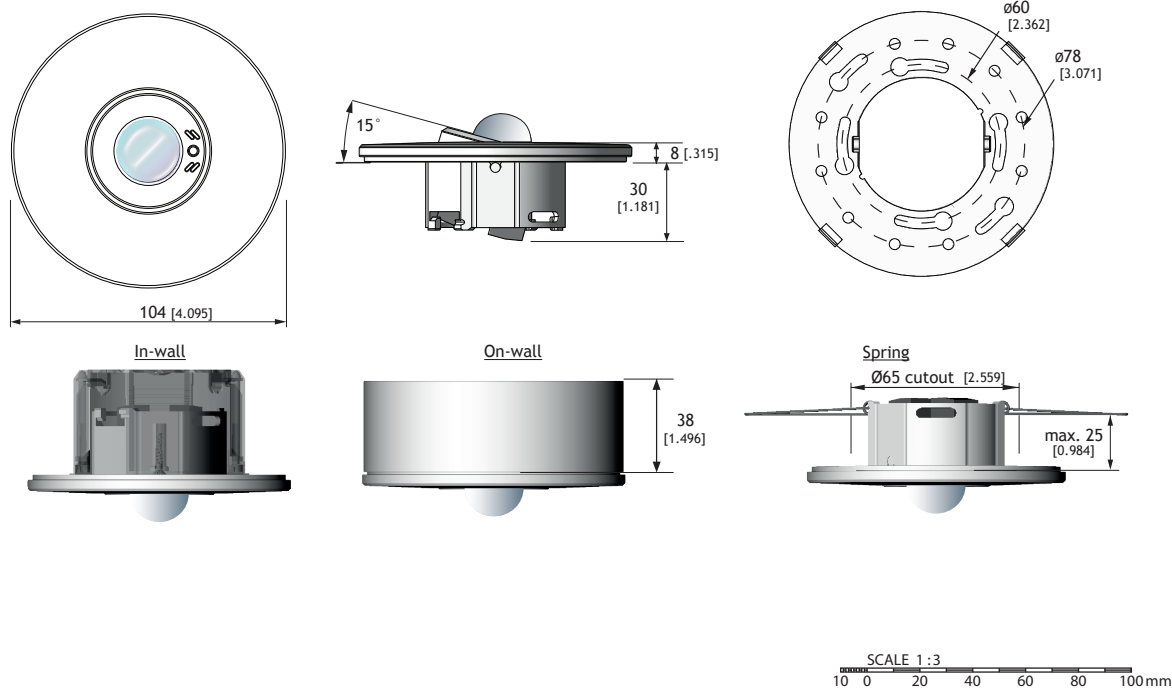


Référence	Description produit
LDALI-MS2	Multi capteur DALI (détection de présence, capteur de lux, récepteur IR, capteur de température, capteur d'humidité, 3 entrées digitales)
L-RC1	Télécommande infrarouge pour les applications d'automatisation de zone

Dimensions des Produits en mm et [pouce]

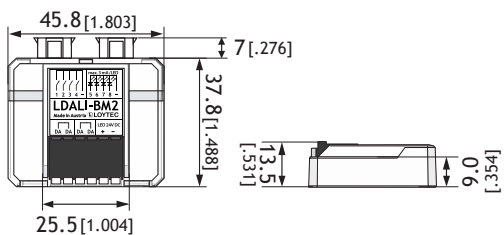
DIM040

LDALI-MS2



DIM041

LDALI-BM2



DIM042

LDALI-RM3

LDALI-RM4

