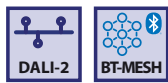


LOYBT-MS2/LOYBT-MS2-B/LOYBT-MS3/LOYBT-MS3-B/LOYBT-MS4

Datenblatt #89087403



Die LOYTEC LOYBT Multisensoren mit Bluetooth SIG qualifiziertem Stack sind für die nahtlose Integration in Mesh-Ökosysteme konzipiert. Sie messen Bewegung und Lichtintensität und passen perfekt zur LOYBT-Produktserie und den LOYTEC Controllern mit Bluetooth Mesh Schnittstelle.

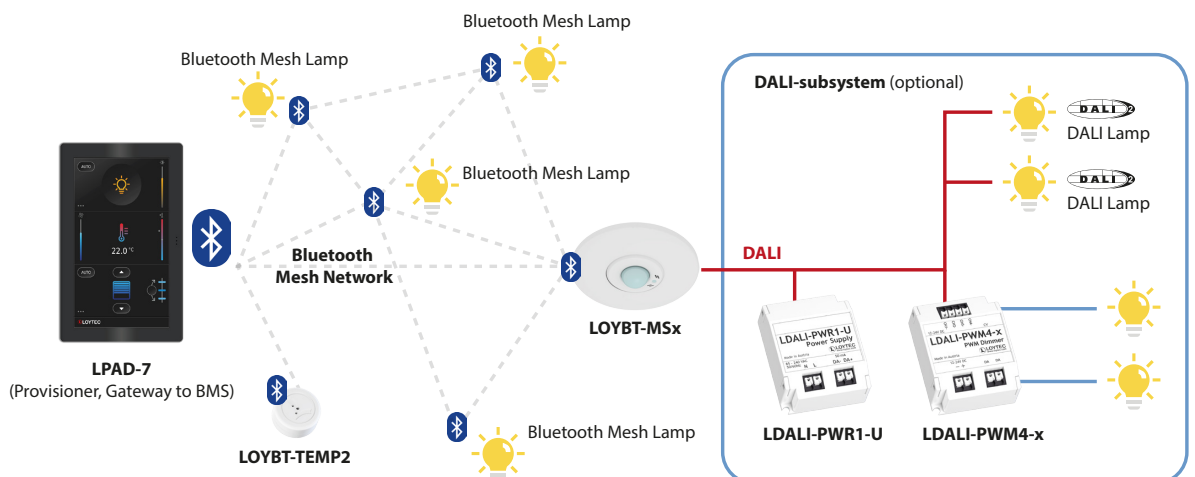
Anwesenheit wird durch die gleichzeitige Verwendung von PIR- und Akustiksensoren erfasst. Der Multisensor ist für den Einsatz in typischen Büroumgebungen optimiert, da auch kleine Bewegungen, wie zum Beispiel von Personen, die an einem Schreibtisch arbeiten und eine Tastatur bedienen, erfasst werden.

Der LOYBT-MS2/MS2-B/MS3/MS3-B deckt bei einer Montagehöhe von 3 m einen Erfassungsbereich von 10,8 m Durchmesser ab und eignet sich ideal zur Abdeckung eines typischen Büroraums oder einer Büroumgebung. Er ist auch als Highbay-Sensor für Montagehöhen von bis zu 12 m geeignet. Der Erfassungsbereich für Montagehöhen zwischen 5 m und 12 m beträgt 256 m².

Der LOYBT-MS4 bietet eine flache Linse und der Durchmesser des Erfassungsbereichs beträgt 7 m bei 3 m Montagehöhe.

Die optional erhältliche L-RC1 IR-Fernbedienung ermöglicht durch den integrierten Infrarotempfänger des LOYBT-MSx-x die Steuerung von Raumbeleuchtung, Sonnenschutz und HLK-Systemen. Zusätzlich zu den Sensoren für Anwesenheit und Lichtintensität beinhaltet der LOYBT-MSx-x auch Sensoren für Temperatur und Luftfeuchtigkeit. Diese Werte können in der Raumautomation zur Berechnung des aktuellen Taupunkts herangezogen werden. Auf der Rückseite des Sensors befindet sich ein Anschluss für drei digitale Eingänge, über den zum Beispiel herkömmliche Schalter und Taster, Fensterkontakte oder Taupunktsensoren angeschlossen werden können. Diese Funktion spart nicht nur zusätzliche Hardware, sondern reduziert auch die Verdrahtungskosten erheblich, da die Eingänge im Raum verdrahtet werden können und die Leitungen nicht mehr zu den Modulen im Schaltschrank gezogen werden müssen.

Zusätzlich fungiert das Gerät als Bluetooth Mesh zu DALI-Gateway. Die Einbindung von DALI-Vorschaltgeräten in Bluetooth Mesh Netzwerke ermöglicht die Nutzung bekannter Technologien, vorhandener Leuchten und Installationen, wodurch Nachrüstungen so einfach wie nie zuvor wird. Bis zu 16 DALI-Vorschaltgeräte können über die Gateway-Funktion integriert werden. Sie können in bis zu 4 Gruppen aufgeteilt werden, von denen jede als separat steuerbare Leuchte im Bluetooth Mesh Ökosystem repräsentiert wird. Die Spannungsversorgung des Sensors erfolgt entweder über eine DC- Spannungsversorgung (12V-24V z.B. LOY-POW2404) oder über DALI (z.B. LDALI-PWR1-U). Bei Verwendung einer DALI-Spannungsversorgung können weitere DALI-Vorschaltgeräte an die DALI-Leitung angeschlossen und über die Gateway-Funktion des Sensors gesteuert werden.



LOYBT-MS2/LOYBT-MS2-B/LOYBT-MS3/LOYBT-MS3-B/LOYBT-MS4

Der LOYBT-MS2/MS2-B Multisensor verfügt über drei Montagemöglichkeiten: Er kann in einer Standard-Installationsdose montiert werden, in Zwischendecken mittels Montagefedern einrasten oder Aufputz montiert werden (Montagesatz LOYMS2-OW/LOYMS2-OW-B separat erhältlich). Der LOYBT-MS3/MS3-B/MS4 wird mit Montagefedern in Zwischendecken montiert.

Leistungsmerkmale

- Einfache Systemintegration mit Bluetooth Mesh-fähigen LOYTEC Controllern
- Speziell geeignet für die Verwendung in Beleuchtungssteuerung und zur Energiekostensenkung
- Bluetooth SIG qualifiziertes Gerät, Bluetooth 5.4, Mesh Protocol 1.1, Mesh Model 1.1, Networked Lighting Control (NLC) 1.0
- Anwesenheitserkennung mit hoher Empfindlichkeit - Duale Technologie (PIR und akustisch, separate Empfindlichkeitsparameter pro Technologie, Empfindlichkeit einstellbar), optimiert für Office-Anwendungen
- Helligkeitsmessung
- Integrierter Infrarotempfänger für die optional erhältliche L-RC1 IR-Fernbedienung
- Temperatursensor
- Feuchtigkeitssensor
- 3 Digital-Eingänge (potenzialfreier Kontakt)
- Bluetooth Mesh zu DALI-Gateway für bis zu 4 Gruppen von DALI-Leuchten
- DALI-2 zertifizierter Anwendungscontroller
- Der LOYBT-MS3/MS3-B/MS4 kann direkt in Zwischendecken montiert werden (mittels beigelegter Montagefedern).
- Der LOYBT-MS2/MS2-B kann in einer Standard-Installationsdose, direkt in Zwischendecken (mittels beigelegter Montagefedern) oder Aufputz montiert werden (Montagesatz LOYMS2-OW/LOYMS2-OW-B separat erhältlich).
- Versorgung über den DALI-Bus oder Gleichspannungsversorgung (max. 1A)
- Der Sensorkopf des LOYBT-MS2/MS2-B/MS3/MS3-B kann bis zu $\pm 15^\circ$ vertikal geneigt werden.
- Flache Linse (LOYBT-MS4)
- Firmware-Update OTA



LOYMS2-OW, Aufputz-Montagebox



LOYBT-MS2-BT



LOYBT-MS3-BT



LOYBT-MS4-BT



LOYMS2-OW-B, Aufputz-Montagebox



LOYBT-MS2-BT-B



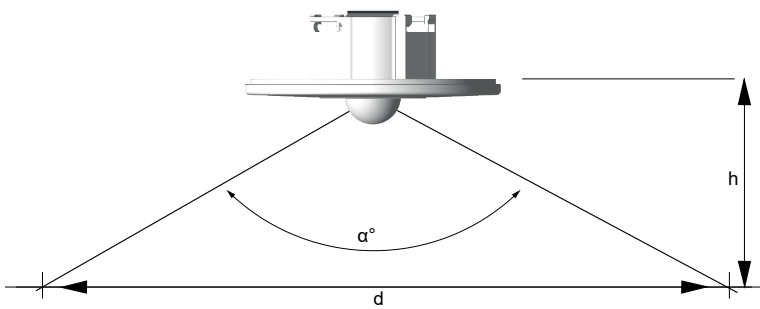
LOYBT-MS3-BT-B

LOYBT-MS2/LOYBT-MS2-B/LOYBT-MS3/LOYBT-MS3-B/LOYBT-MS4

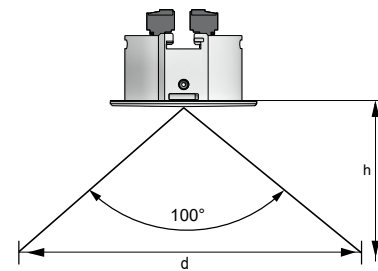
Technische Daten					
Typ	LOYBT-MS2	LOYBT-MS2-B	LOYBT-MS3	LOYBT-MS3-B	LOYBT-MS4
Farbe	RAL 9010, reinweiß	RAL 9005, jet black	RAL 9010, reinweiß	RAL 9005, jet black	RAL 9010, reinweiß
Abmessungen (mm)	Gesamt-Ø: 104, DIM087 Unterputz-Ø: 60 Montagetiefe: 30		Gesamt-Ø: 68, DIM088 Montagebohrung Ø: 60 Montagetiefe: 42		Gesamt-Ø: 68, DIM089 Montagebohrung Ø: 60 Montagetiefe: 42
Installation	Montageoptionen: <ul style="list-style-type: none"> • In Zwischendecken mittels beigelegter Montagefedern • In einer Standard-Installationsdose • Aufputz montiert (Montagesatz LOYMS2-OW separat erhältlich) 		Montageoptionen: <ul style="list-style-type: none"> • In Zwischendecken mittels beigelegter Montagefedern 		
Stromversorgung	DALI-Bus, 6 mA bei 16 V DC, max. 15 mA (Einschaltstrom) oder Gleichspannungsversorgung (max. 1A), 6 mA bei 12 V DC oder 24 V DC				
Betrieb	0 °C bis 50 °C, 10 – 90 % RH, nicht kondensierend, Schutzart: IP20				
Lagerbedingungen	-20 °C bis +70 °C				
Schnittstellen	1 x DALI 1 x Infrarotempfänger 3 x Digital-Eingänge (potentialfreier Kontakt, nicht überspannungssicher) 1 x Bluetooth SIG Mesh				
DALI Protokoll-Konformität (IEC 62386 Teile)	101 ed2, 103 ed1				
Bluetooth-Protokoll-Konformität	Declaration ID: Design Number (DN) Q301729 bestehend aus den qualifizierten Designs: 239299 (controller subsystem Bluetooth 5,4), 239354 (host subsystem Bluetooth 5,4) und 226841 (Mesh Protocol 1,1, Mesh Model 1,1 und NLC-Profiles 1.0)				
Bluetooth HF-Eigenschaften	Maximale Ausgangsleistung: +8 dBm; Frequenzbereich: 2402 - 2480 Mhz				
Anwesenheitserkennung	PIR und akustisch, Empfindlichkeit einstellbar				
Passiv-Infrarot-Bewegungssensor	Durchmesser des Erfassungsbereichs: 10,8 m @ 3 m Montagehöhe (92 m ²), 136 Zonen, Öffnungswinkel: 122° (bis 5 m Montagehöhe) Highbay-Anwendung: 5 m – 12 m Montagehöhe, Erfassungsbereich: 256 m ² (Öffnungswinkel 73,6° @ 12 m, 122° @ 5 m)				Durchmesser des Erfassungsbereichs: 7,2 m @ 3 m Montagehöhe (44 m ²), 156 Zonen, Öffnungswinkel: 100° (bis 5 m Montagehöhe)
Montagehöhe	max. 12 m				max. 5 m
Lichtintensitätsmessung	0 – 4000 lux, Auflösung: 0,125 lux				
Temperaturmessung	0 °C bis 50 °C, Auflösung: 0,1 °C, Genauigkeit: ±0,2 °C (0 °C to 70 °C)				
Rel. Feuchtigkeitsmessung	0 % – 100 %, Auflösung 0,5 %, Genauigkeit: typ. ±2,2 % R.H. @ 25 °C, 20 % – 80 % R.H. typ. ±4 % R.H. @ 25 °C, 0 % – 20 % R.H. und 80 % – 100 % R.H.				
Anschlussdrähte Querschnitt	0,2 – 1,5 mm ² [AWG 28 – 14]				
Abisolierlänge	6 mm [0.24 in]				
Kabellänge für Digital-Eingänge	< 10 m				
Verwendbar mit	Bluetooth Mesh-fähige LOYTEC-Geräte (z.B. LPAD-7)				

Funktionen
 L-WEB, L-STUDIO
 L-ROC
 L-INX
 L-IOB
 Gateways
 LPAD-7, L-VIS, L-STAT
 L-DALI
 Router, NIC
 Schnittstellen
 Zubehör

LOYBT-MS2/LOYBT-MS2-B/LOYBT-MS3/LOYBT-MS3-B/LOYBT-MS4


**Montagehöhe / Abdeckung
LOYBT-MS2/MS2-B/MS3/MS3-B**

h [m]	d [m]	A [m ²]	α [°]
1,5	5,4	23	122
2,0	7,2	41	122
2,5	9,0	64	122
2,7	9,7	75	122
3,0	10,8	92	122
3,5	12,6	125	122
4,0	14,4	164	122
4,5	16,2	207	122
5,0	18,0	256	122
6,0	18,0	256	112
8,0	18,0	256	96,7
10,0	18,0	256	84
12,0	18,0	256	73,6

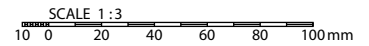
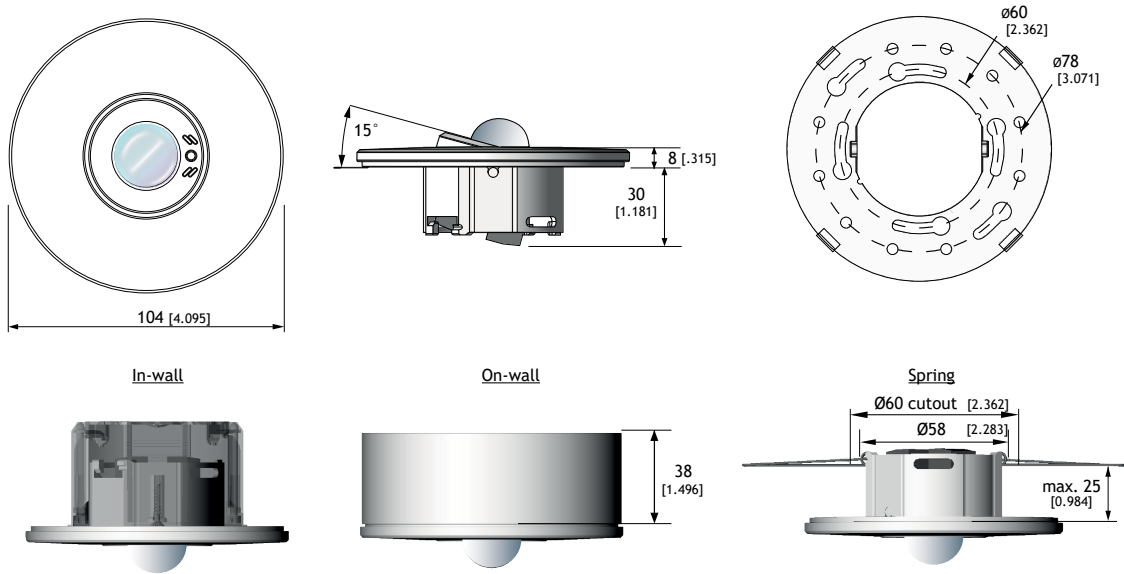

**Montagehöhe / Abdeckung
LOYBT-MS4**

h [m]	d [m]	A [m ²]	α [°]
1,5	3,6	10,0	100
2,0	4,8	17,8	100
2,5	6,0	27,9	100
2,7	6,4	32,5	100
3,0	7,2	40,2	100
3,5	8,3	54,7	100
4,0	9,5	71,4	100
4,5	10,7	90,3	100
5,0	11,9	111,5	100

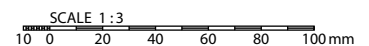
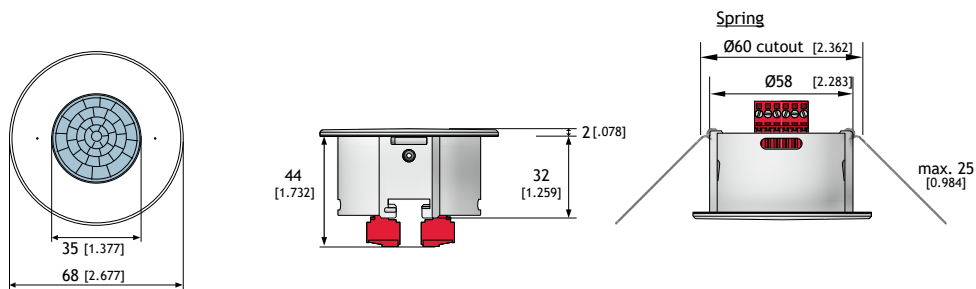
Bestellnummer	Produktbeschreibung
LOYBT-MS2	Multisensor mit Bluetooth SIG qualifiziertem Stack (Anwesenheitserkennung, Helligkeitssensor, IR Empfänger, Temperatursensor, Luftfeuchtigkeit, 3 Digital-Eingänge, Bluetooth), für Montagehöhen bis zu 12 m, gesamtdurchmesser 104 mm, weiß
LOYBT-MS2-B	Multisensor mit Bluetooth SIG qualifiziertem Stack (Anwesenheitserkennung, Helligkeitssensor, IR Empfänger, Temperatursensor, Luftfeuchtigkeit, 3 Digital-Eingänge, Bluetooth), für Montagehöhen bis zu 12 m, gesamtdurchmesser 104 mm, schwarz
LOYBT-MS3	Multisensor mit Bluetooth SIG qualifiziertem Stack (Anwesenheitserkennung, Helligkeitssensor, IR Empfänger, Temperatursensor, Luftfeuchtigkeit, 3 Digital-Eingänge, Bluetooth), für Montagehöhen bis zu 12 m, gesamtdurchmesser 68 mm, weiß
LOYBT-MS3-B	Multisensor mit Bluetooth SIG qualifiziertem Stack (Anwesenheitserkennung, Helligkeitssensor, IR Empfänger, Temperatursensor, Luftfeuchtigkeit, 3 Digital-Eingänge, Bluetooth), für Montagehöhen bis zu 12 m, gesamtdurchmesser 68 mm, schwarz
LOYBT-MS4	Multisensor mit Bluetooth SIG qualifiziertem Stack (Anwesenheitserkennung, Helligkeitssensor, IR Empfänger, Temperatursensor, Luftfeuchtigkeit, 3 Digital-Eingänge, Bluetooth, flache Linse), für Montagehöhen bis zu 5 m, gesamtdurchmesser 68 mm, schwarz
LOYMS2-OW	Aufputz- Montagesatz für LDALI-MS2-BT / LOYBT-MS2 (8 Stück pro Packung), weiß
LOYMS2-OW-B	Aufputz- Montagesatz für LDALI-MS2-BT / LOYBT-MS2 (8 Stück pro Packung), schwarz
LOY-POW2404	Spannungsversorgung, 4 W, 100-277 V AC, 24 V DC, 167 mA
LDALI-PWR1-U	DALI-Spannungsversorgung für einen DALI-Kanal, 50 mA
L-RC1	Infrarot-Fernbedienung für Raumautomationsapplikationen

Abmessungen der Geräte in mm und [inch]

DIM042 LDALI-MS2-BT
 LOYBT-MS2



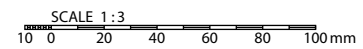
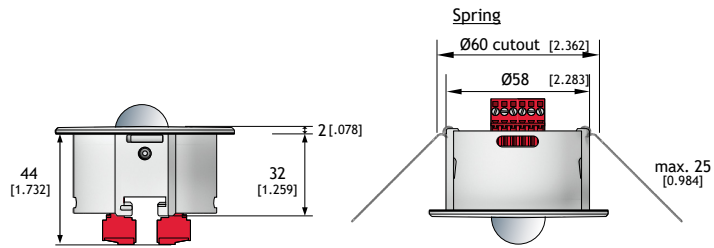
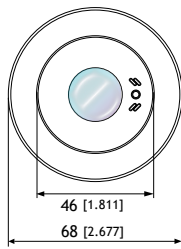
DIM061 LDALI-MS4-BT
 LOYBT-MS4



Die Produkte der LOYTEC electronics GmbH werden ständig weiterentwickelt. Aus diesem Grund behält sich LOYTEC das Recht vor, technische Spezifikationen ohne vorherige Ankündigung jederzeit zu ändern. Das aktuellste Datenblatt können Sie auf www.loytec.com herunterladen.

Abmessungen der Geräte in mm und [inch]

DIM089 LDALI-MS3-BT
LOYBT-MS3



Die Produkte der LOYTEC electronics GmbH werden ständig weiterentwickelt. Aus diesem Grund behält sich LOYTEC das Recht vor, technische Spezifikationen ohne vorherige Ankündigung jederzeit zu ändern. Das aktuellste Datenblatt können Sie auf www.loytec.com herunterladen.