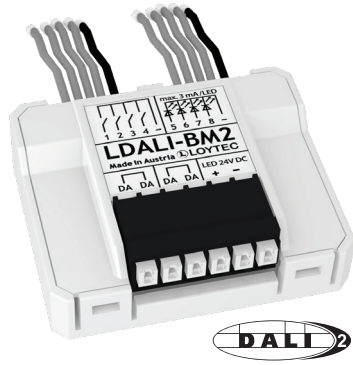


# LDALI-BM2

Datenblatt #89057520



Der LDALI-BM2 Taster-Koppler bindet bis zu vier handelsübliche Lichttaster und Schalter in einen DALI-Kanal ein. Zwei der vier Eingänge können als analoge Eingänge für Widerstandsmessung verwendet werden, um Geräte wie Schieberegler, Drehknöpfe oder widerstandsbasierte Sensoren wie zum Beispiel NTC Temperatursensoren zu verbinden.

Taster-Koppler oder Schalter können zur Steuerung von Leuchten und Jalousien verwendet werden. Für diese Funktionen wird ein L-DALI Lighting Controller oder LROC-40x Room Controller benötigt.

Es stehen folgende Funktionen zur Verfügung:

- Hinauf-, Hinunterdimmen
- Ausschalten
- Einschalten mit letztem Dimmwert
- Szenenabruf 1–15
- Dimmen auf vorgegebenen Wert in %
- Farbtemperatur wärmer/kälter
- Automatikmodus aktivieren
- Jalousien hochziehen/herunterlassen
- Belegzustand setzen

Im Modus Toggle wird die Funktion abhängig vom Beleuchtungszustand ausgeführt (Wechselschalter).

Kommunikation und Stromversorgung erfolgen direkt über den DALI-Kanal. Der LDALI-BM2 ist DALI-2 zertifiziert (Input Device) gemäß der Norm IEC 62386 2014 und kann in DALI-2-Systeme anderer Hersteller eingebunden werden.

## Leistungsmerkmale

- Einfache Integration in LOYTEC LDALI-Lichtsysteme und LROC-40x Raumautomationsgeräte
- DALI-2 zertifiziert (Input Device) gemäß der Norm IEC 62386 2014
- 2 Digital-Eingänge (Trockenkontakt) für herkömmliche Taster oder Schalter
- 2 Universal-Eingänge (potentialfreie Schließkontakte) für herkömmliche Taster, Schalter, Schieberegler, Drehknöpfe oder NTC Temperatursensoren
- 4 Ausgänge zur direkten Ansteuerung von LED-Kontrollleuchten\*
- Multimaster-kompatibel, bis zu 64 LDALI-BM2 Taster-Koppler pro DALI-Kanal (bei ausreichend dimensionierter Busversorgung)
- Stromversorgung erfolgt über den DALI-Kanal (keine externe Stromversorgung notwendig)
- Vorkonfigurierte Drähte zum Anschluss von Eingängen
- Optimierte für die Montage hinter Standardschaltern

## Technische Daten

Abmessungen (mm)	45,8 x 37,8 x 13,5 (L x B x H), DIM041
Installation	Unterputzmontage, kann direkt hinter einem Lichttaster eingelegt werden
Stromversorgung	DALI-Bus, typisch 3,5 mA bei 16 V DC, max. 6 mA (Einschaltspitzenstrom) Optional 24 V DC (± 10%), zur Versorgung der LED Kontrollleuchten
Betrieb	0 °C to 50 °C, 10 – 90 % RH, nicht kondensierend, Schutzart: IP20
Schnittstellen	1 x DALI, überspannungsfest (Netzspannung) 2 x Universal-Eingänge (Digital-Eingänge oder Widerstandsmessung, nicht überspannungssicher, steckbar), Kabellänge < 10 m (digital), Kabellänge < 50 cm (analog) 2 x Digital-Eingänge (potentialfreier Kontakt, nicht überspannungssicher, steckbar), Kabellänge < 10 m 4 x Ausgänge für LED-Kontrollleuchten*
DALI Protokoll-Konformität (IEC 62386 Teile)	101 ed2, 103 ed1 (Eingabegerät), 301 ed1 (Digital-Eingänge), 302 ed1 (Universal-Eingänge)
Verwendbar mit	LDALI-3E102-U, LDALI-3E104-U, LDALI-3E101-U, LDALI-ME204-U, LDALI-ME201-U, LDALI-PLC4, LROC-40x

## Maximale Ressourcen

Anzahl von LDALI-BM2	64 pro DALI-Kanal, bei ausreichender Dimensionierung der DALI-Busversorgung
Anschlussdrähte Querschnitt	0,2 - 1,5 mm <sup>2</sup> [AWG 24 - 16]
Abisolierlänge	8 mm [0,31 in]
Kabellänge für Digital-Eingänge	< 10 m
Kabellänge für Universal-Eingänge (digital)	< 10 m
Kabellänge für Universal-Eingänge (analog)	< 50 cm

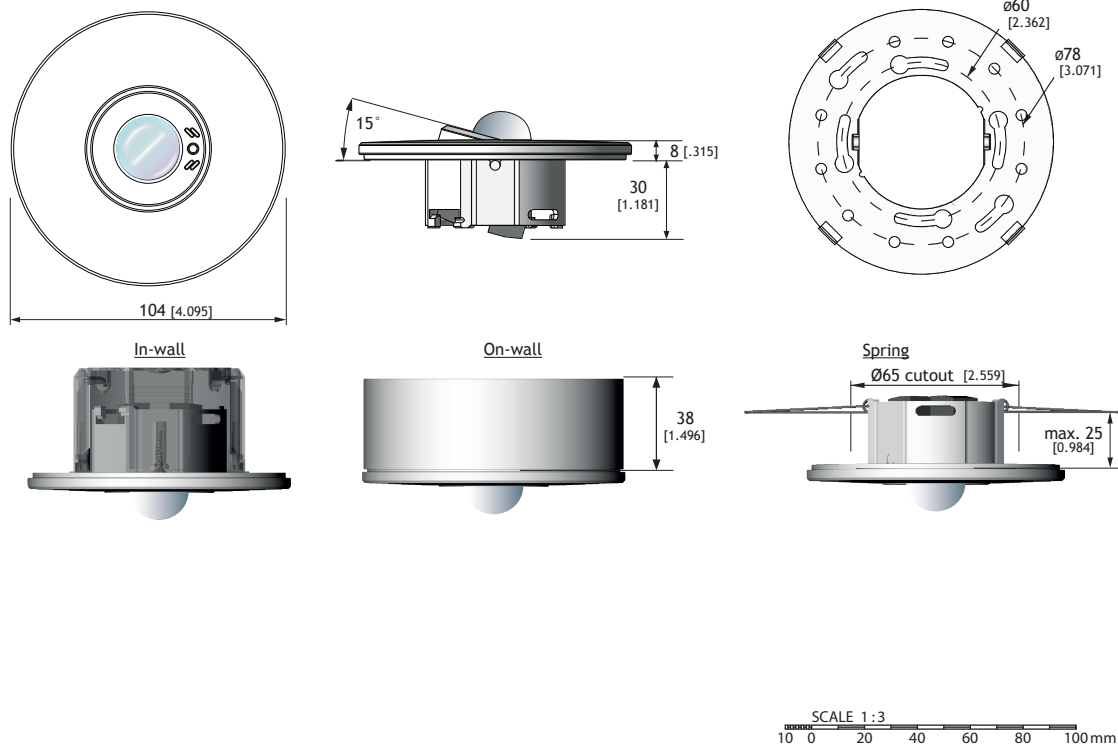
## Bestellnummer Produktbeschreibung

LDALI-BM2	4-fach DALI Taster-Koppler
-----------	----------------------------

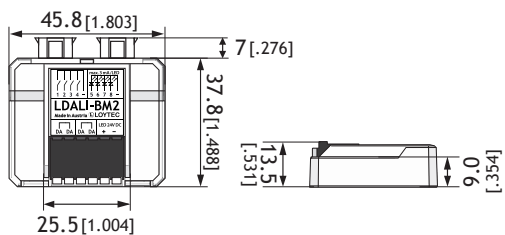
\* Verfügbar in zukünftiger Produktversion

# Abmessungen der Geräte in mm und [inch]

**DIM040** LDALI-MS2



**DIM041** LDALI-BM2



**DIM042** LDALI-RM3  
LDALI-RM4

