

## LDALI-MS2

Datenblatt #89058220



Der LOYTEC LDALI-MS2 Multisensor dient zur Bewegungs- und Lichtintensitätsmessung und passt perfekt zu den Produktserien der L-DALI Lichtsteuerungen und der LROC-40x Raumautomationsgeräte. Der Multisensor ist für den Einsatz in typischen Büroumgebungen optimiert, da auch kleine Bewegungen, wie zum Beispiel von Personen, die an einem Schreibtisch arbeiten, erfasst werden. Bei einer Montagehöhe von 3 m wird ein Erfassungsbereich von 10,8 m Durchmesser abgedeckt. Damit wird ein typischer Büroraum oder eine Zone eines Großraumbüros ideal abgedeckt. Der LDALI-MS2 ist auch als Highbay-Sensor für Montagehöhen bis zu 12 m geeignet. Der Erfassungsbereich für Montagehöhen zwischen 5 m und 12 m beträgt 256 m<sup>2</sup>.

Die optional erhältliche L-RC1 IR-Fernbedienung ermöglicht durch den integrierten Infrarotempfänger des LDALI-MS2 die Steuerung von Raumbeleuchtung, Sonnenschutz und HLK-Systemen. Zusätzlich zu den Sensoren für Anwesenheit und Lichtintensität beinhaltet der LDALI-MS2 auch Sensoren für Temperatur und Luftfeuchtigkeit. Diese Werte können in der Raumautomation zur Berechnung des aktuellen Taupunkts herangezogen werden. Auf der Rückseite des Sensors befindet sich ein Anschluss für drei digitale Eingänge, über den zum Beispiel herkömmliche Schalter und Taster, Fensterkontakte oder Taupunktsensoren angeschlossen werden können. Diese Funktion spart nicht nur zusätzliche Hardware, sondern reduziert auch die Verdrahtungskosten erheblich, da die Eingänge im Raum verdrahtet werden können und die Leitungen nicht mehr zu den Modulen im Schaltschrank gezogen werden müssen.

Der DALI-MS2 Multisensor verfügt über drei Montagemöglichkeiten: Er kann in einer Standard-Installationsdose montiert werden, in Zwischendecken mittels Montagefedern einrasten oder mit der mitgelieferten Aufputzdose montiert werden.

Kommunikation und Stromversorgung erfolgen über den DALI-Bus. Der LDALI-MS2 ist DALI-2 zertifiziert (Input Device) gemäß der Norm IEC 62386 2014 und kann in DALI-2-Systemen anderer Hersteller eingebunden werden.

## Leistungsmerkmale

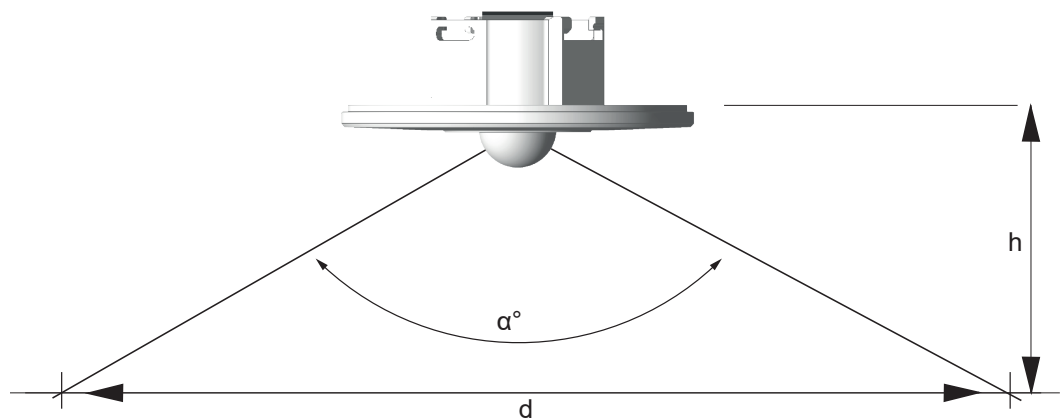
- Einfache Integration in LOYTEC L-DALI Lichtsysteme und LROC-40x Raumautomationslösungen mit speziellem Augenmerk auf Lichtregelung und Reduzierung der Energiekosten
- DALI-2 zertifiziert (Input Device) gemäß der Norm IEC 62386 2014
- Anwesenheitserkennung mit hoher Empfindlichkeit (PIR), optimiert für Office-Anwendungen
- Helligkeitsmessung
- Integrierter Infrarotempfänger für die optional erhältliche L-RC1 IR-Fernbedienung
- Temperatursensor
- Feuchtigkeitssensor
- 3 Digital-Eingänge (potenzialfreier Kontakt)
- LDALI-MS2 Montage in einer Standard-Installationsdose, direkt in Zwischendecken (mittels beigelegten Montagefedern) oder Aufputz (mit der mitgelieferten Aufputzdose)
- Multimaster-kompatibel, bis zu 16 LDALI-MS2-Sensoren pro DALI-Kanal (bei ausreichend dimensionierter Busversorgung)
- Stromversorgung erfolgt über den DALI-Kanal (keine externe Stromversorgung notwendig)
- Sensorkopf kann vertikal geneigt werden ( $\pm 15^\circ$ )

## Technische Daten

Abmessungen (mm)	Gesamt-Ø: 104; Unterputz-Ø: 58; Höhe-Unterputz: 30; DIM040
Installation	Montageoptionen: <ul style="list-style-type: none"> <li>• In einer Standard-Installationsdose</li> <li>• In Zwischendecken mittels beigelegten Montagefedern</li> <li>• Aufputz mit der mitgelieferten Aufputzdose</li> </ul>
Stromversorgung	DALI-Bus, typ. 3,5 mA bei 16 VDC, max. 6 mA (Einschaltspitzenstrom)
Betrieb	0 °C bis 50 °C, 10 – 90 % RH, nicht kondensierend, Schutzart: IP20
Schnittstellen	1 x DALI, überspannungsfest (Netzspannung) 1 x Infrarotempfänger 3 x Digital-Eingänge (potentialfreier Kontakt, nicht überspannungssicher)
DALI Protokoll-Konformität (IEC 62386 Teile)	101 ed2, 103 ed1 (Eingabegerät), 301 ed1 (Digital-Eingänge, IR-Fernbedienung), 303 ed1 (PIR), 304 ed1 (Helligkeitssensor)
Farbe	RAL 9010, reinweiß
Verwendbar mit	LDALI-3E101-U*, LDALI-3E102-U*, LDALI-3E104-U*, LDALI-ME201-U, LDALI-ME204-U, LDALI-PLC4, LROC-40x *Temperatur und Feuchte werden nicht unterstützt

**Maximale Ressourcen**

Anzahl von LDALI-MS2	16 pro DALI-Kanal, mit ausreichend dimensionierter DALI Bus-Spannungsversorgung
Infrarot-Bewegungssensor, maximaler Erfassungsbereich	Durchmesser des Erfassungsbereichs: 10,8 m @ 3 m Montagehöhe (92 m <sup>2</sup> ), 136 Zonen, Öffnungswinkel: 122° (bis 5 m Montagehöhe)  Highbay-Anwendung: 5 m – 12 m Montagehöhe, Erfassungsbereich: 256 m <sup>2</sup> (Öffnungswinkel 73,6° @ 12 m, 122° @ 5 m)
Montagehöhe	max. 12 m
Lichtintensitätsmessung	0 – 4000 lux, Auflösung: 0,125 lux
Temperaturmessung	-5 °C bis 60 °C, Auflösung: 0,1 °C, Genauigkeit: ±0,2 °C (0 °C bis 70 °C)
Rel. Feuchtigkeitsmessung	0 % – 100 %, Auflösung 0,5 % Genauigkeit: typ. ±2,2 % R.H. @ 25 °C, 20 % – 80 % R.H. typ. ±4 % R.H. @ 25 °C, 0 % – 20 % R.H. und 80 % – 100 % R.H.
Anschlussdrähte Querschnitt	0,2 – 1,5 mm <sup>2</sup> [AWG 28 – 14]
Abisolierlänge	6 mm [0,24 in]
Kabellänge für Digital-Eingänge	< 10 m

**Montagehöhe / Abdeckung**

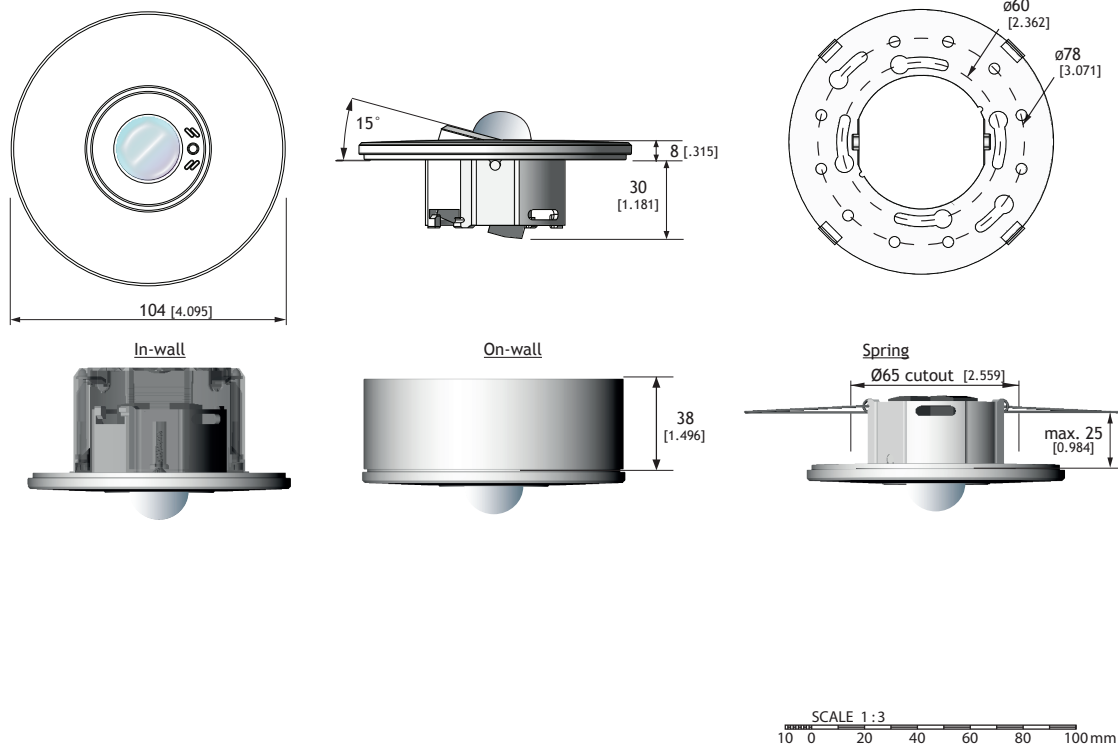
h [m]	d [m]	A [m <sup>2</sup> ]	α [°]
1,5	5,4	23	122
2,0	7,2	41	122
2,5	9,0	64	122
2,7	9,7	75	122
3,0	10,8	92	122
3,5	12,6	125	122
4,0	14,4	164	122
4,5	16,2	207	122
5,0	18,0	256	122
6,0	18,0	256	112
8,0	18,0	256	96,7
10,0	18,0	256	84
12,0	18,0	256	73,6

**Bestellnummer Produktbeschreibung**

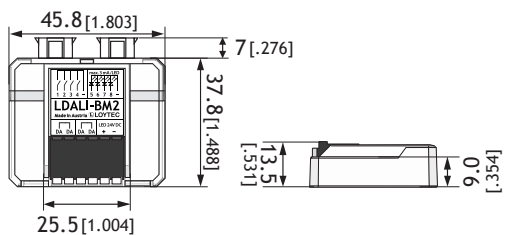
LDALI-MS2	DALI Multisensor (Anwesenheitserkennung, Helligkeitssensor, IR Empfänger, Temperatursensor, Luftfeuchtigkeitssensor, 3 Digital-Eingänge)
L-RC1	Infrarot-Fernbedienung für Raumautomationsapplikationen

# Abmessungen der Geräte in mm und [inch]

**DIM040** LDALI-MS2



**DIM041** LDALI-BM2



**DIM042** LDALI-RM3  
LDALI-RM4

