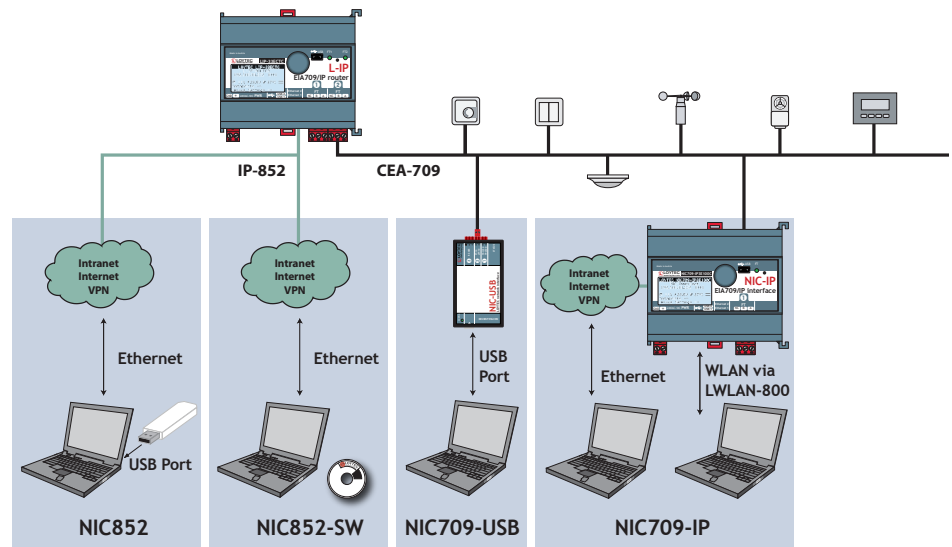




LOYTEC NICs sind die universellsten Netzwerkkinterfaces zum Anschluss an CEA-709 und IP-852 (Ethernet/IP) Kanäle. Basierend auf der Core-Technologie von LOYTEC bieten sie hohen Paketdurchsatz und kurze Antwortzeiten. Alle NICs sind kompatibel mit Produkten wie z. B. NL220, ALEX, LonMaker® und vielen weiteren LNS®-Applikationen. Außerdem werden Tools wie NodeUtil32, NLUtil, eine Reihe an OPC-Servern sowie leistungsstarke ORION-Applikationen unterstützt.

Zum Betrieb mehrerer LNS®- oder MIP-Applikationen parallel mit einem LPA in einer Netzwerkschnittstelle stehen Multiplexed Network Interfaces (MNIs) bereit.

Die eingebaute VPN-Funktion ermöglicht das einfache Aufsetzen einer VPN-Umgebung und die sichere Einbindung von Liegenschaften. Mit dem LTE-800 Interface können Liegenschaften auch per Mobilfunk angebunden werden.



Leistungsmerkmale

- Netzwerkkinterfaces zum Anschluss an TP/FT-10, TP/XF-1250, RS485 oder auch Ethernet/IP (IP-852) Kanäle
- Verfügbar für USB und Ethernet-Anschluss
- Paralleler Netzwerkzugriff von bis zu 8 PC-Applikationen pro NIC (8 x MNI)
- Simultaner Betrieb von LPA, LSD-Tool, ORION Applikationen, MIP-Applikationen und LNS® (VNI) Applikationen auf einem einzigen Netzwerkkinterface
- Kompatibel mit GLT wie z. B. Honeywell EBI, TAC VISTA, usw.
- Kompatibel mit LNS®-Applikationen im schnellen VNI™-Modus wie z. B. NL220, NLFacilities, NLOPC-VNI, ALEX, NetWorker, LonMaker®
- Kompatibel mit MIP-Applikationen (LDV-Interface) wie z. B. NodeUtil32, NLUtil, NLOPC-MIP, Honeywell CARE 5/7
- Kompatibel mit leistungsfähigen ORION-Applikationen (ORION API)
- NIC852 ist voll-kompatibel mit L-IP und i.LON® 600 IP-Router
- Betrieb bestehender MIP Applikationen auf einem IP-852 (Ethernet) Kanal
- Mit Dual Ethernet, geschwitched oder separiert (nur NIC709-IP3E100C, NIC709-IP1E100C)
- Unterstützen WLAN mit der Schnittstelle LWLAN-800 (nur NIC709-IP3E100C, NIC709-IP1E100C)
- Unterstützen LTE mit der Schnittstelle LTE-800 (nur NIC709-IP3E100C, NIC709-IP1E100C)
- Läuft unter Windows 7, Windows 8, Windows 10, Windows Server 2003 (32-bit), Windows Server 2008, Windows Server 2012, Windows Server 2016

NIC Netzwerkkarte

NIC709-IP3E100C, NIC709-IP1E100C, NIC709-USB100, NIC852-SW, NIC852

Technische Daten NIC709-USB100

Typ	NIC709-USB100
Abmessungen (mm)	120 x 70 x 23 (L x B x H), DIM052
Stromversorgung	Über USB mitversorgt, max. 130 mA
Betrieb	0 °C bis 50 °C, 10 – 90 % RH, nicht kondensierend, Schutzart: IP40, IP20 (Klemmen)
Schnittstellen	1 x TP/FT-10 1 x TP/XF-1250 1 x RS-485 (ANSI TIA/EIA-485)
Tools	LOYTEC Network Interface NIC Software
Betriebssystem	Windows 7, Windows 8, Windows 10, Windows Server 2003 (32-bit), Windows Server 2008, Windows Server 2012, Windows Server 2016

Maximale Ressourcen

MNI-Geräte	8 (Multiplexed Network Interfaces)
------------	------------------------------------

Technische Daten NIC709-IP3E100C (Nachfolger von NIC709-IP3E100), NIC709-IP1E100C (Nachfolger von NIC709-IP1E100)

Typ	NIC709-IP3E100C	NIC709-IP1E100C
Abmessungen (mm)	107 x 100 x 75 (L x B x H), DIM046	
Installation	Reiheneinbaugeschloß gem. DIN 43880, DIN-Hutschiene EN 50022	
Stromversorgung	12-35 VDC / 12-24 VAC ±10 %, typisch 2,5 W	
Betrieb	0 °C bis 50 °C, 10 – 90 % RH, nicht kondensierend, Schutzart: IP40, IP20 (Klemmen)	
Schnittstellen	2 x Ethernet (100Base-T) HTTP, FTP, SSH, HTTPS, Firewall, NTP, VNC, SNMP 2 x USB-A: WLAN (benötigt LWLAN-800) LTE (benötigt LTE-800)	
	1 x TP/FT-10	1 x TP/XF-1250
Tools	LOYTEC Network Interface NIC Software	
Betriebssystem	Windows 7, Windows 8, Windows 10, Windows Server 2003 (32-bit), Windows Server 2008, Windows Server 2012, Windows Server 2016	

Maximale Ressourcen

MNI-Geräte	8 (Multiplexed Network Interfaces)
------------	------------------------------------

Technische Daten NIC852

Stromversorgung	Über USB versorgt, max. 50 mA
Schnittstellen	1 x USB PC-Anschluss
Tools	LOYTEC Network Interface NIC Software
Betriebssystem	Windows 7, Windows 8, Windows 10, Windows Server 2003 (32-bit), Windows Server 2008, Windows Server 2012, Windows Server 2016

Maximale Ressourcen

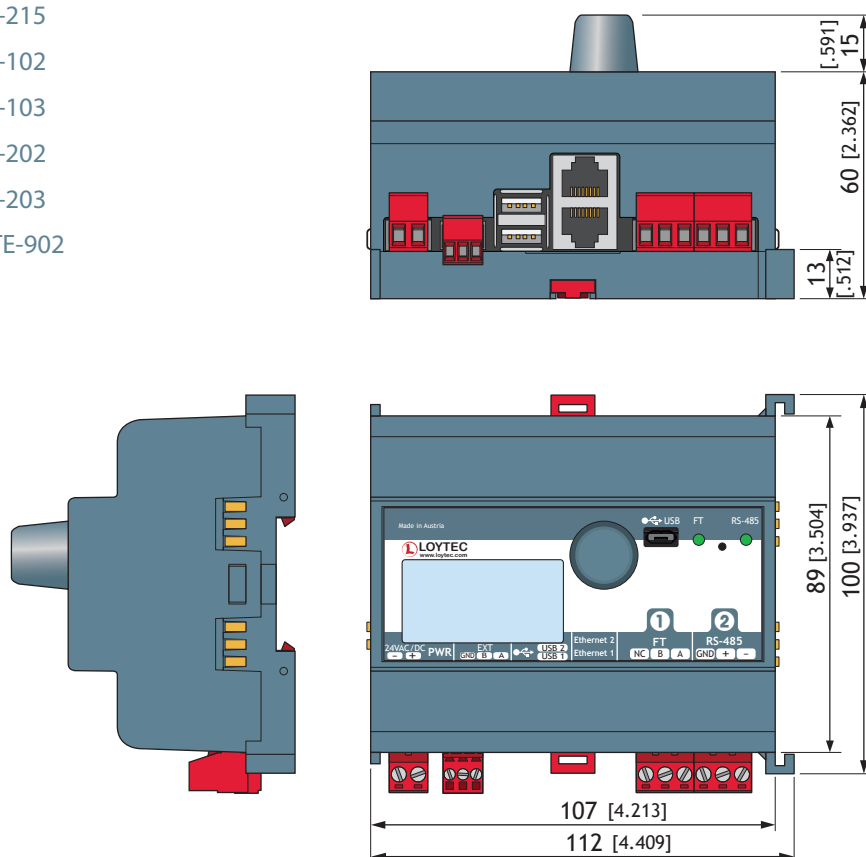
MNI-Geräte	8 (Multiplexed Network Interfaces)
------------	------------------------------------

Bestellnummer	Produktbeschreibung
NIC709-USB100	USB-Interface für den PC, unterstützt LonMark TP/FT-10, TP/XF-1250 und TP/RS-485 Kanäle
NIC709-IP3E100C	Remote-Netzwerk-Interface, PC-Ankopplung über Ethernet oder WLAN, für LonMark TP/FT-10 Kanal
NIC709-IP1E100C	Remote-Netzwerk-Interface, PC-Ankopplung über Ethernet oder WLAN, für LonMark TP/XF-1250 Kanal
NIC852	USB-Stick, Floating-Lizenz über USB-Stick, verwendet den Ethernet-Port des PCs (IP-852)
NIC852-SW	Software-Lizenz für einen PC, verwendet den Ethernet-Port des PCs (IP-852)
LPOW-2415B	Netzgerät mit externem Spannungsausgang 24 VDC, 15 W
LWLAN-800	Drahtlose LAN-Schnittstelle IEEE 802.11 bgn
LT-03	Abschlusswiderstand, 1 x TP/FT-10 oder TP/LPT-10 (Bus- oder freie Topologie), 1 x Netzwerkwerkanschluss RJ45
LT-13	Abschlusswiderstand, 1 x TP/FT-10 oder TP/LPT-10 (Bus- oder freie Topologie), 1 x TP/XF-1250
LT-33	Abschlusswiderstand, 2 x TP/FT-10 oder TP/LPT-10 (Bus- oder freie Topologie)
LTE-800	USB LTE Schnittstelle

Abmessungen der Geräte in mm und [inch]

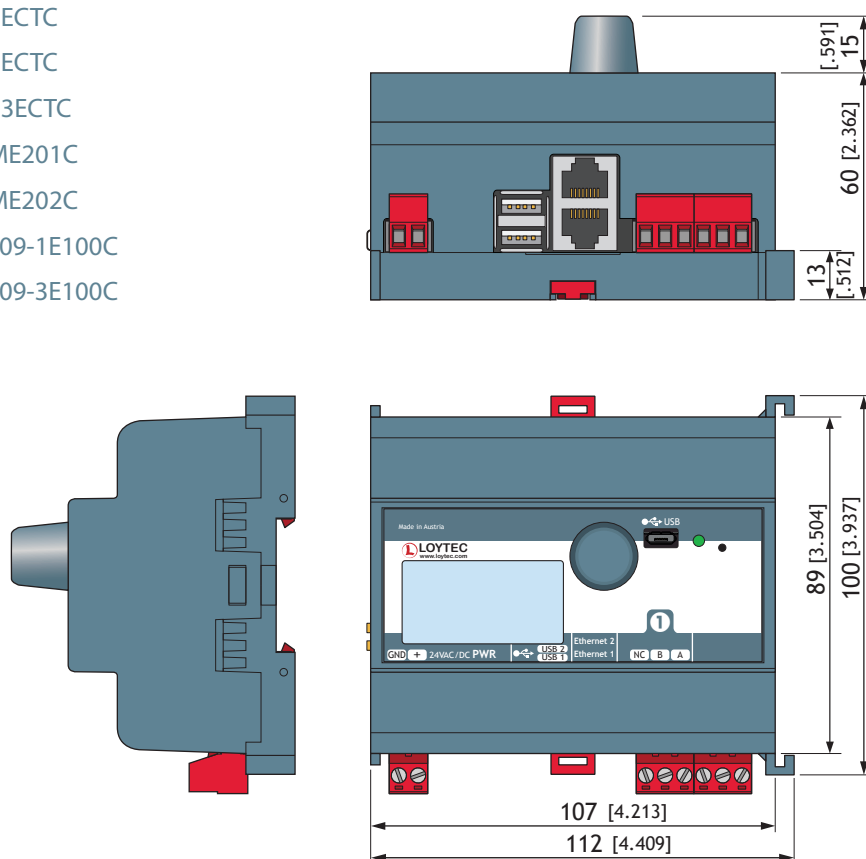
DIM045

LINX-215
LINX-102
LINX-103
LINX-202
LINX-203
LGATE-902



DIM046

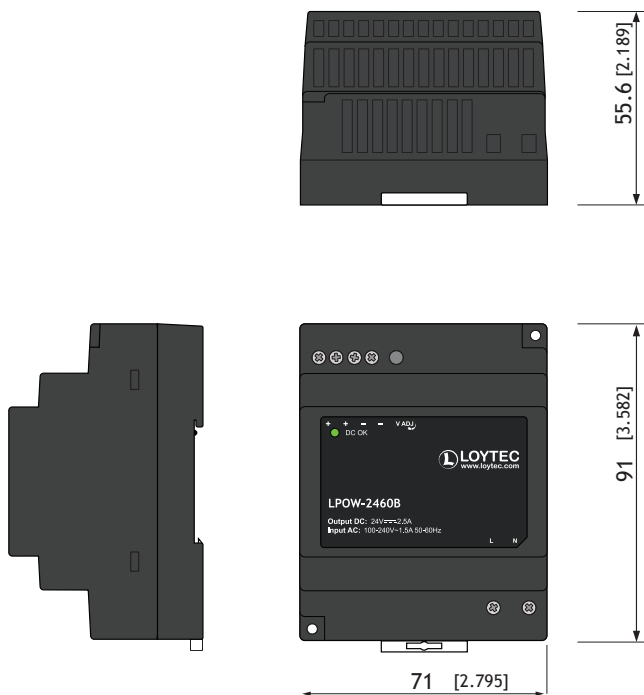
LIP-1ECTC
LIP-3ECTC
LIP-33ECTC
LIP-ME201C
LIP-ME202C
NIC709-1E100C
NIC709-3E100C



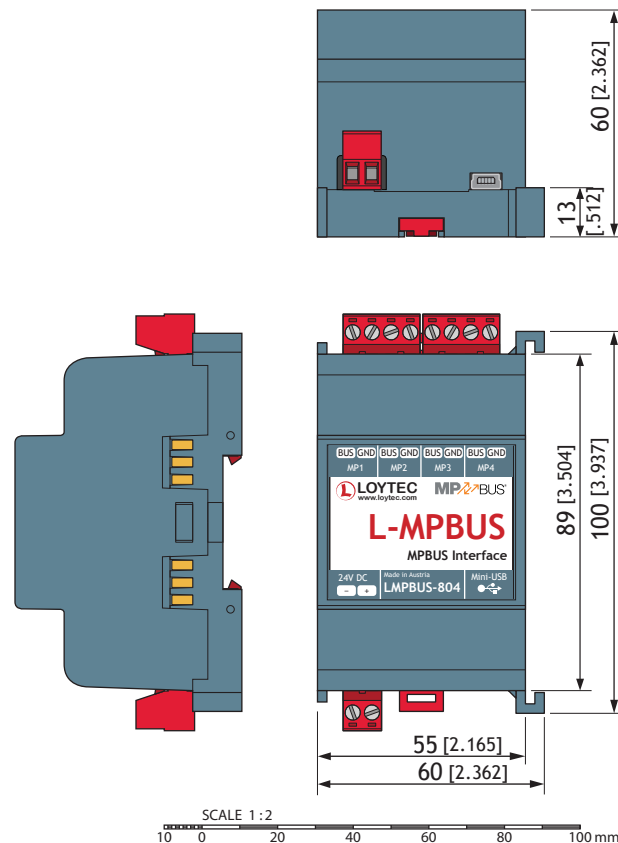
SCALE 1:2
10 0 20 40 60 80 100 mm

Abmessungen der Geräte in mm und [inch]

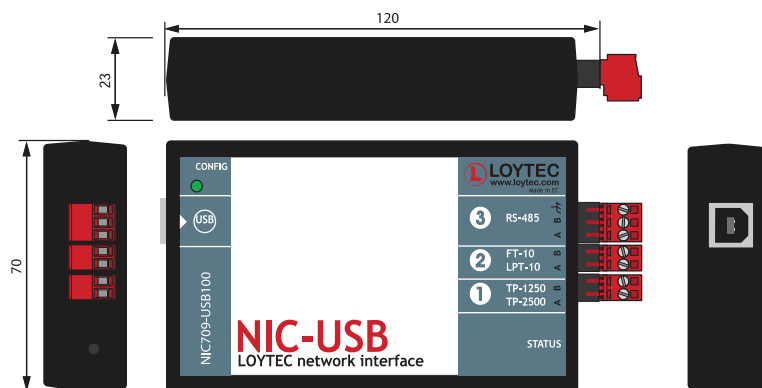
DIM050 LPOW-2460B



DIM051 LMPBUS-804



DIM052 NIC709-USB100



SCALE 1:2
 10 0 20 40 60 80 100 mm