

1 Der L-Switch und ein IP-Backbone

In einigen Anwendungsfällen soll eine bestehende Ethernet-Verkabelung, über EIA-709/IP-Router (z.B. LOYTEC's L-IP) an die EIA-709 Segmente angebunden werden und somit als Backbone für das EIA-709 Netzwerk verwendet werden.

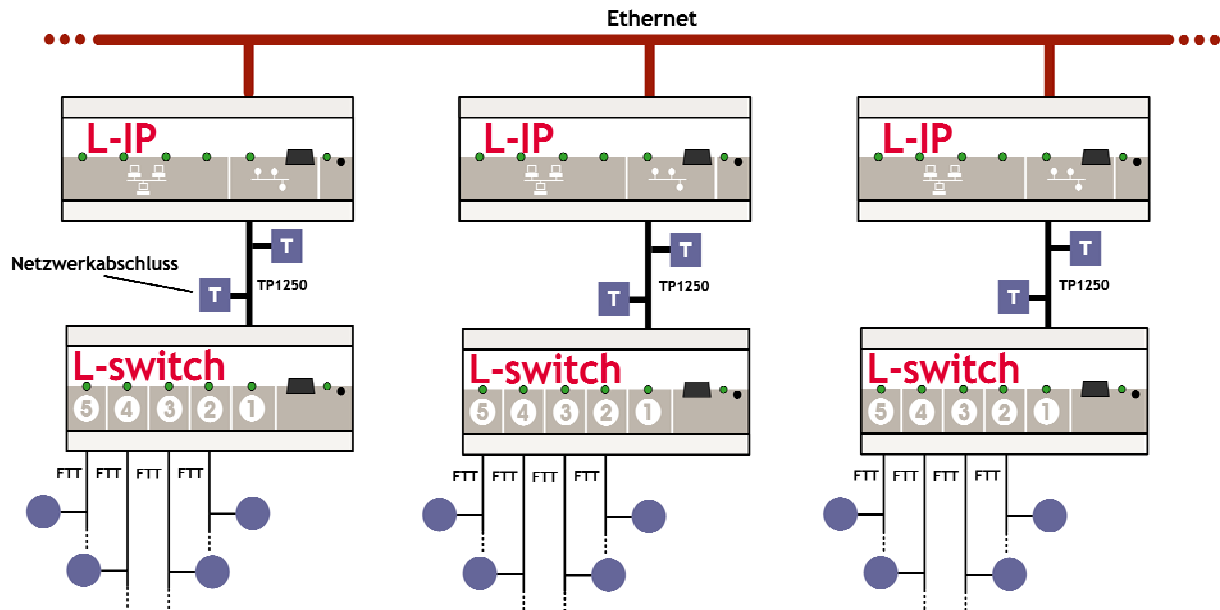


Abbildung 1: Der L-Switch und ein IP-Backbone

Abbildung 1 zeigt wie der L-Switch in einer solchen Anlage eingesetzt werden kann, um die Leistungsfähigkeit des Gesamtsystems zu steigern. Verbinden Sie dazu die EIA-709/IP-Router peer-to-peer über eine TP-1250 Kanal mit je einem L-Switch. Dabei ist auf die korrekte Terminierung aller Kanäle zu achten. Nun können bis zu vier FT-10 Segmente (statt wie bisher nur einem Segment) über einen EIA-709/IP-Router versorgt werden.