

LDALI-MS3

数据表 #89058520



预计2019 Q3 上市

LOYTEC LDALI-MS3 多重传感器可执行占用侦测并测量照度。安装高度为5至10米，具备IP66防护，工作温度-20~+50°C，适用于所有中/高架天花板和严峻环境的理想传感器。典型的使用情境包括各种大厅、工业厂房、仓储大楼、仓库、车库和户外应用。LDALI-MS3完美的集成至LDALI照明控制器产品线与LROC-40x区域自动化控制器中。

传感器使用被动式红外线探测器，该探测器针对移动人员的探测，进行了优化。其占用探测区域的直径范围从7米(安装高度5米)到14米(安装高度10米)。每个LDALI-MS3都设有侦测覆盖区域，可将侦测区域角度减低120°。

通讯与电源供应透过DALI通道提供，LDALI-MS3支持IEC 62386 2014标准所定义的DALI-2协议，能够整合至其他供货商的DALI-2系统中。

功能

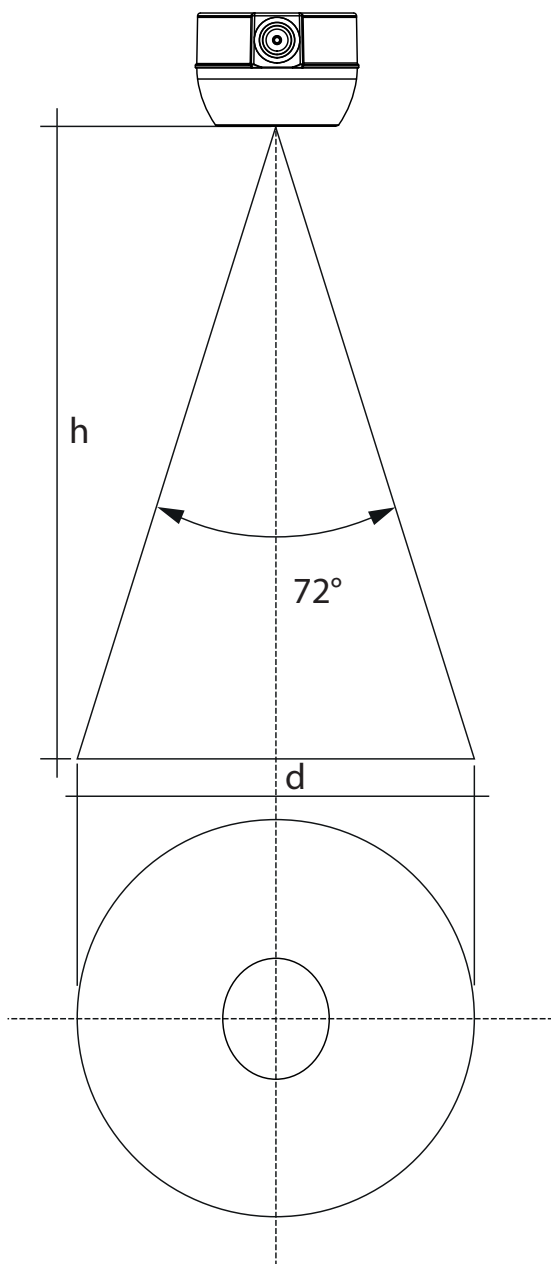
- 简易的整合至LOYTEC L-DALI照明系统和LROC-40x区域自动化控制器，尤其着重在照明控制与降低能源成本
- 支持IEC 62386 2014定义的DALI-2标准(输入设备)
- 占用侦测(PIR)针对在中高天花板下的人员侦测运用
- 照度测量
- IP66防护与环境温度-25°C至+50°C，适用于恶劣环境
- 可直接安装于天花板
- 附带的遮板可防止侦测特定方向的移动
- 具备多主控兼容性，在足够的DALI供电下，每个DALI通道最多配备16个LDALI-MS3多重传感器
- 电力经由DALI通道供应，无需外部电源

规格

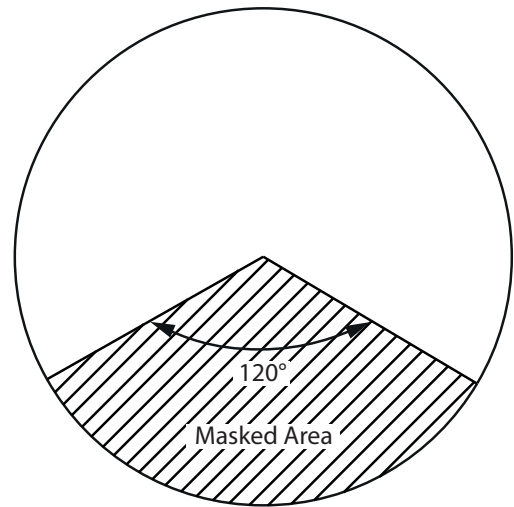
尺寸(mm)	直径-Ø: 111; DIM008
安装	天花板表面安装
电源供应	DALI总线、典型值8mA于16VDC
操作条件	-20°C至+50°C, 无冷凝
防护等级	IP66
界面	1 x DALI, 具过电压保护(电源供应)
DALI协议兼容(IEC 62386部份之标准规范)	101 ed2, 103 ed1(输入设备), 303 ed1(PIR), 304 ed1(照度传感器)
颜色	RAL 9010, 纯白
使用于	LDALI-3E101-U, LDALI-3E102-U, LDALI-3E104-U, LDALI-ME201-U, LDALI-ME204-U, LDALI-PLC4, LROC-40x

资源限制

LDALI-MS3 数目	每个 DALI 信道最多可容纳 16 个, 如果具备足够的 DALI 总线维度的话。
被动红外线动作传感器	检测直径: 7.0 m @ 5 m 安装高度 (38 m ²), 开启角度: 最大 122°
安装高度	5 - 10 m
照度测量	0.5 - 1024 lux, 分辨率: 0.25 lux
连接线材规格	0.2 - 0.5 mm ² [AWG 24 - 20]
剥线长度	8 mm [0.31 in]



防止动作侦测屏蔽



安装高度/覆盖范围

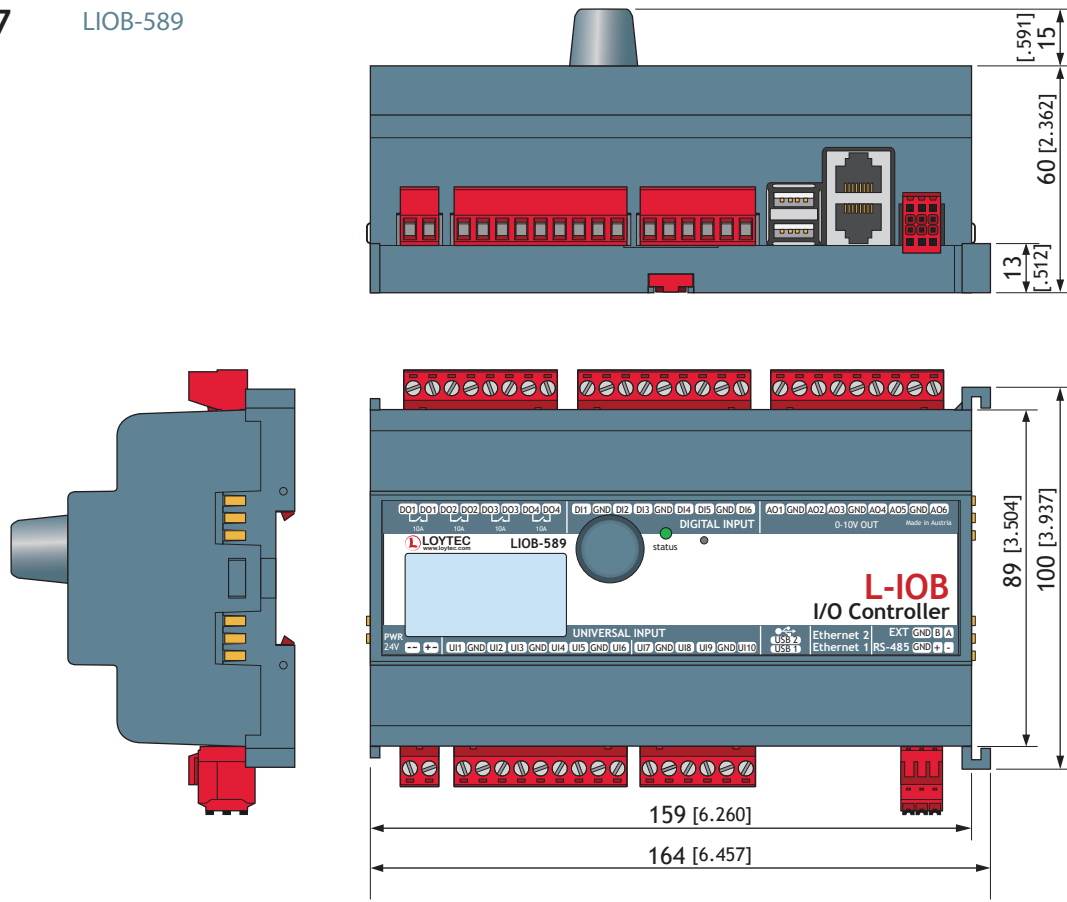
h [m]	d [m]	A [m ²]
5	7.0	38.6
6	8.4	55.4
7	9.8	75.4
8	11.2	98.5
9	12.6	124.7
10	14.0	153.9

订购编号

产品描述

LDALI-MS3	DALI 高天井IP66 多重传感器 (占用侦测、照度传感器)
-----------	---------------------------------

DIM007 LIOB-589



DIM008 LDALI-MS3

