

L-DALI多感测器

LDALI-MS2-BT / LDALI-MS4-BT

数据表 #89069120

BACnet
CEA-709✓ DALI
OPC

LOYTEC LDALI-MS2-BT / LDALI-MS4-BT 多重传感器可执行占用侦测并测量照度级别。可以完美整合到 L-DALI 系列灯光控制器以及 LROC-40x 房间自动化控制器。人员侦测感测器同时采用被动红外线与声音侦测功能。具备被动式红外线侦测功能，且针对典型办公环境进行优化，即使办公桌上工作人员细微动作，也可在侦测范围全区内予以检出。

LDALI-MS2-BT 在3公尺的安装高度可侦测直径10.8公尺的检测区域，非常适合侦测典型的办公室空间或开放式办公室区域。它也适用于高架应用，安装高度可达12公尺。安装高度从5公尺到12公尺的检测区域为256平方公尺。

LDALI-MS4-BT 提供了一个平面透镜，在3公尺的安装高度下，可检测直径7公尺的区域。

内建红外线接收器，可选购红外线遥控器 L-RC1 即可控制房间灯具、遮阳帘及 HVAC。除了占用及照度传感器之外，LDALI-MS2-BT / LDALI-MS4-BT 尚内建温度湿度传感器。房间自动化应用中，这些感测值即可用于计算当前露点。传感器背面的接头允许使用三组数字输入，可连接常规开关及按钮、窗户触点、露点传感器等。这项功能不仅可以省却额外的硬件，更可明显降低布线成本。这是因为输入端已完成布线于室内，无需再费事将电线拉到开关柜内的 I/O 模块上。

此外，LDALI-MS2-BT / LDALI-MS4-BT 可以传输所有支持的信标类型 (iBeacon, Eddystone UID信标或制造商特定的LOYTEC信标) 以用于室内定位。

LDALI-MS2 提供三种安装选项：安装在入墙式 (in-wall) 标准嵌入安装方框 (standard flush-mounted box) 上、以弹簧卡锁安装在假天花板上、以随附的平面安装盒安装在墙面上。LDALI-MS4-BT 设计弹簧扣可用于假天花板中。

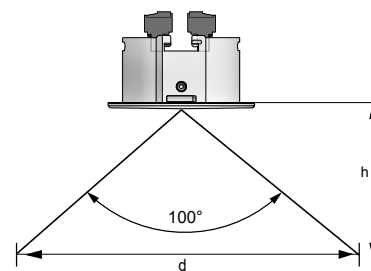
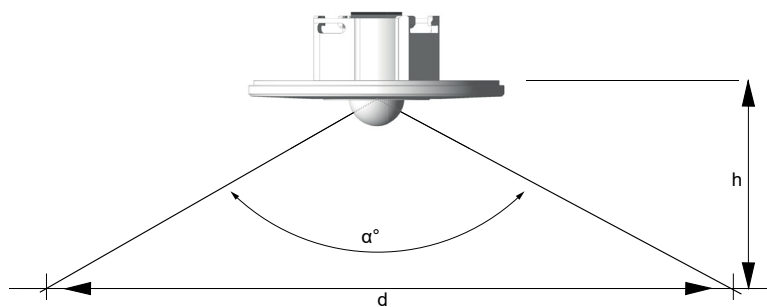
通信及供电是通过 DALI 总线处理的。LDALI-MS2-BT / LDALI-MS4-BT 支持 IEC 62386 2014 标准所定义的 DALI-2 协议，可整合至其他供货商的 DALI-2 系统中。

功能

- 易于整合到 LOYTEC L-DALI 照明系统以及 LROC-40x房间控制器，特别适用于照明控制及降低能源成本。
- 支持 IEC 62386 2014 标准 (输入设备) 所定义的 DALI-2 规范。
- 高灵敏度人员侦测 - 双重技术 (PIR和数字麦克风)，优化办公室应用。
- 照度级别测量
- 内置红外接收器，可搭配使用 L-RC1 红外线遥控器
- 温度传感器
- 湿度传感器
- 3 数字输入 (干接点)
- 可设定的蓝牙信标和服务：资产追踪和存取LWEB-900房间控制解决方案
- LDALI-MS4-BT 可以直接安装在假天花板上 (内含弹簧支架)。
- LDALI-MS2-BT 可以安装在嵌入式安装盒，而直接安装于假天花板上 (随附弹簧安装支架) 或墙上 (包括平面安装盒)
- 多主机兼容，倘若有足够的总线维度的话，每信道可容纳高达 16 个 LDALI-MS2-BT 传感器
- 透过 DALI 信道供电，而无需外接电源
- 传感器头可以垂直倾斜至 $\pm 15^\circ$
- LDALI-MS4-BT 型平面透镜
- 通过DALI 进行韧体更新

规格		
类型	LDALI-MS2-BT	LDALI-MS4-BT
尺寸(mm)	Total-Ø: 104, DIMØ40 嵌入式安装-Ø: 60 高度, 嵌入式安装: 30	Total-Ø: 68, DIMØ61 安装孔-Ø: 58 高度, 嵌入式安装: 42
安装	天花板安装: • 直接安装于假天花板上 (包含弹簧安装支架) • 嵌入式安装 • 墙上安装 (随附平面安装盒)	天花板安装: • 直接安装于假天花板上 (包含弹簧安装支架)
电源供应	DALI 总线, 供电 DC 16 V DC时, 3 mA / 6 mA (停用/启用蓝牙), 最大 10 mA (启动电流)	
操作条件	0 °C 至 50 °C, 10 – 90 % RH, 无冷凝, 防护等级: IP20	
界面	1 x DALI, 具过电压保护 (电源供应), 1 x 红外线遥控接收器 3 x 数字输入 (干接点, 不具过电压保护) 1 x 蓝牙界面	
DALI 协议兼容 (IEC 62386 部份之标准规范)	101 ed2, 103 ed1 (输入设备), 301 ed1 (数字输入、IR 遥控), 303 ed1 (PIR), 304 ed1 (照度传感器)	
蓝牙和射频特性	最大输出功率: +4 dBm 频率范围: 2402-2480 Mhz	
被动红外线动作传感器	检测直径: 10.8 m @ 3 m 安装高度 (92 m ²), 136 个区域, 开启角度: 最大 122°安装高度: 5 m 高天井应用: 安装高度5 – 12 米 侦测区域: 256 平方米 (开启角度: 73.6° @ 12 米, 122° @ 5 米)	检测直径: 7.2 m @ 3 m 安装高度 (44 m ²), 156个区域, 开启角度: 最大 100°安装高度: 5 m
安装高度	最大值 12 米	最大值 5 米
照度测量	0 – 4000 lux, 分辨率: 0.125 lux	
温度测量	-5 至 60 °C, 分辨率: 0.1°C, 准确度: ±0.2 °C (0 °C 至 70 °C)	
相对湿度测量	0%-100%, 分辨率 0.5%, 准确度: 典型值 ± 2.2% R.H.@ 25 °C, 20 % – 80 % R.H. 典型值 ± 4 % R.H.@ 25 °C, 0 % – 20 % R.H. 及 80 % – 100 % R.H.	
连接线材规格	0.2 – 1.5 mm ² [AWG 28 – 14]	
剥线长度	6 mm [0.24 in]	
数字输入的导线长度	< 10 m	
颜色	RAL 9010, 纯白	
使用于	LDALI-ME201-U, LDALI-ME204-U, LDALI-PLC2, LDALI-PLC4, LROC-40x,LDALI-3E101-U, LDALI-3E102-U, LDALI-3E104-U	
资源限制		
LDALI-MSx-BT 数目	每个 DALI 信道最多可容纳 16 个, 具有足够 DALI 总线电源	





安装高度/覆盖范围 LDALI-MS2-BT

h [m]	d [m]	A [m ²]	α [°]
1.5	5.4	23	122
2.0	7.2	41	122
2.5	9.0	64	122
2.7	9.7	75	122
3.0	10.8	92	122
3.5	12.6	125	122
4.0	14.4	164	122
4.5	16.2	207	122
5.0	18.0	256	122
6.0	18.0	256	112
8.0	18.0	256	96.7
10.0	18.0	256	84
12.0	18.0	256	73.6

安装高度/覆盖范围 LDALI-MS4-BT

h [m]	d [m]	A [m ²]	α [°]
1.5	3.6	10.0	100
2.0	4.8	17.8	100
2.5	6.0	27.9	100
2.7	6.4	32.5	100
3.0	7.2	40.2	100
3.5	8.3	54.7	100
4.0	9.5	71.4	100
4.5	10.7	90.3	100
5.0	11.9	111.5	100

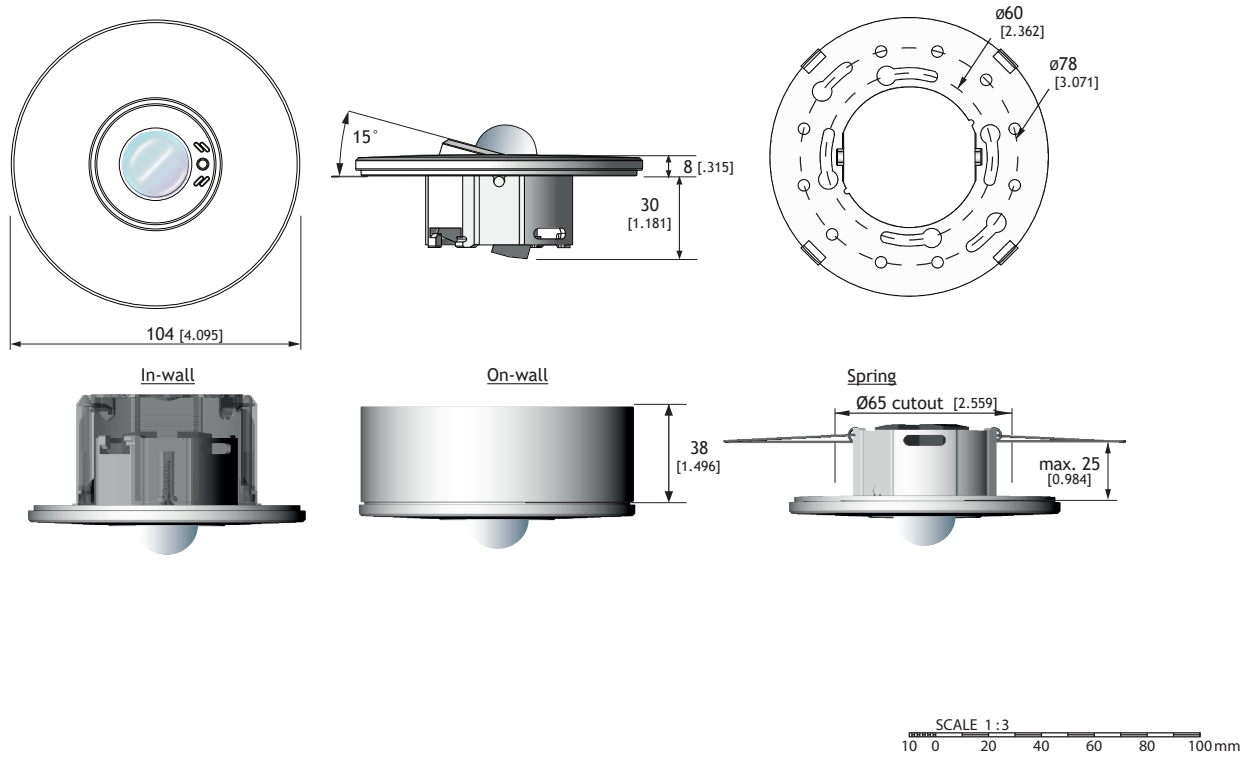
订购编号

产品描述

LDALI-MS2-BT	DALI多重传感器 (存在侦测、照度传感器、红外线接收器、温度传感器、湿度传感器、3个数字输入、蓝牙), 最大安装高度为12公尺
LDALI-MS4-BT	DALI多重传感器 (存在侦测、照度传感器、红外线接收器、温度传感器、湿度传感器、3个数字输入、蓝牙、平面透镜), 最大安装高度为5公尺
L-RC1	适用于房间自动化的红外线遥控器

装置尺寸(mm与inch)

DIM040 LDALI-MS2
LDALI-MS2-BT



DIM061 LDALI-MS4-BT

