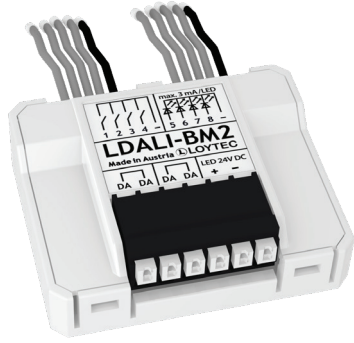


## LDALI-BM2

数据表 #89057820



LDALI-BM2 按键耦合器，可整合最多四个客制化灯控按键及开关至一个 DALI 信道。或者，四路输入中的两路可作为模拟输入，连接诸如滑钮、旋钮等装置，或是基于电阻的传感器，诸如 NTC 温度传感器。

连接的按钮或开关则可利用 L-DALI 照明控制器或 L-ROC 房间自动化控制器，来进行灯具及遮阳帘的控制。下列为可用的功能：

- 调亮，调暗
- 调光至指定的 % 值
- 关闭
- 色温调暖/调冷
- 以最后调光值开启
- 主动的自动模式
- 场景调用：1-15
- 移动遮阳帘向上/向下

模式切换时，该功能之执行则取决于照明状态（切换开关）。通信通信及供电是通过 DALI 总线处理的。LDALI-BM2 支持 IEC 62386 2014 标准所定义的 DALI-2 协议，可整合至其他供货商的 DALI-2 系统中。

## 功能特色

- 轻松整合至 LOYTEC L-DALI 照明系统及 LROC-40x 房间自动化控制器
- 支持 IEC 62386 2014 标准（输入设备）所定义的 DALI-2 规范。
- 2 个数字输入（干接点）用于常规按钮或开关。
- 2 个通用输入（无电位），用于常规按钮、开关、滑钮、旋钮或 NTC 温度传感器。
- 4 路输出，用于直接控制反馈 LED \*
- 多主机兼容，倘若有足够的总线维度的话，每 DALI 信道可容纳高达 64 个 LDALI-BM2 按键耦合器。
- 透过 DALI 信道供电，而无需外接电源
- 预成型导线可用于连接输入
- 优化用于安装在标准交换器后面
- 24 V DC 可选电源

## 规格

尺寸(mm)	45.8 x 37.8 x 13.5 (长 x 宽 x 高), DIM041
安装	嵌入式安装，可直接安装在按键/交换器后面
电源供应	DALI 总线，典型值 3.0 mA，于 16 V DC (不具 LED) DALI 总线，典型值 0.5 mA，于 16 V DC，可选 24 V DC (±10%)
操作条件	0 °C 至 50 °C, 10 - 90 % RH, 无冷凝，防护等级: IP20
界面	1 x DALI，过电压保护（电源） 2 x 通用输入（数字输入或电阻测量，不具过电压保护，可插拔），导线长度 < 10 m（数字），导线长度 < 50 cm（模拟） 2 x 数字输入（干接点，不具过压保护，可插拔），导线长度 < 10 m 4 x 反馈 LED 输出 *
DALI 协议兼容 (IEC 62386 部份之标准规范)	101 ed2, 103 ed1（输入设备），301 ed1（数字输入），302 ed1（通用输入）
适用机型	LDALI-3E102-U, LDALI-3E104-U, LDALI-3E101-U, LDALI-ME204-U, LDALI-ME201-U, LDALI-PLC4, LROC-40x

## 资源限制

LDALI-BM2 数目	每个 DALI 信道最多可容纳 64 个，如果具足够 DALI 总线维度的话。
连接线材规格	0.2 - 1.5 mm <sup>2</sup> [AWG 24 - 16]
剥线长度	8 mm [0.31 in]
数字输入的导线长度	< 10 m
通用输入的导线长度（数字）	< 10 m
通用输入的导线长度（模拟）	< 50 cm

## 订购编号

## 产品描述

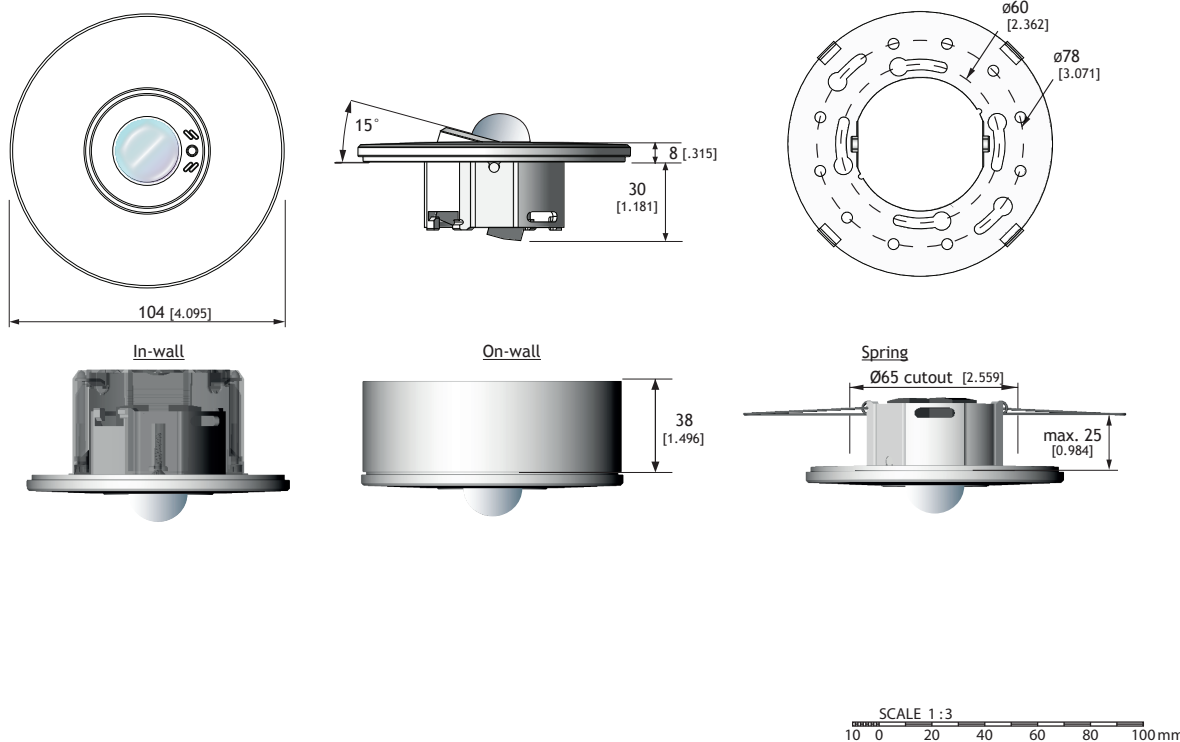
LDALI-BM2	四路 DALI 按压开关耦合器
-----------	-----------------

\* 可用于未来产品版本

## 装置尺寸 (mm与 inch)

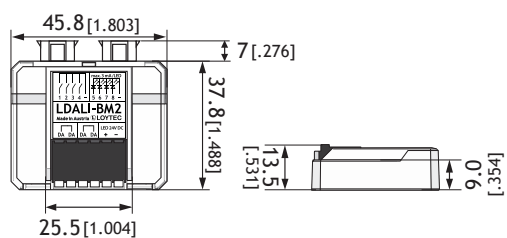
DIM040

LDALI-MS2



DIM041

LDALI-BM2



DIM042

LDALI-RM3

LDALI-RM4

